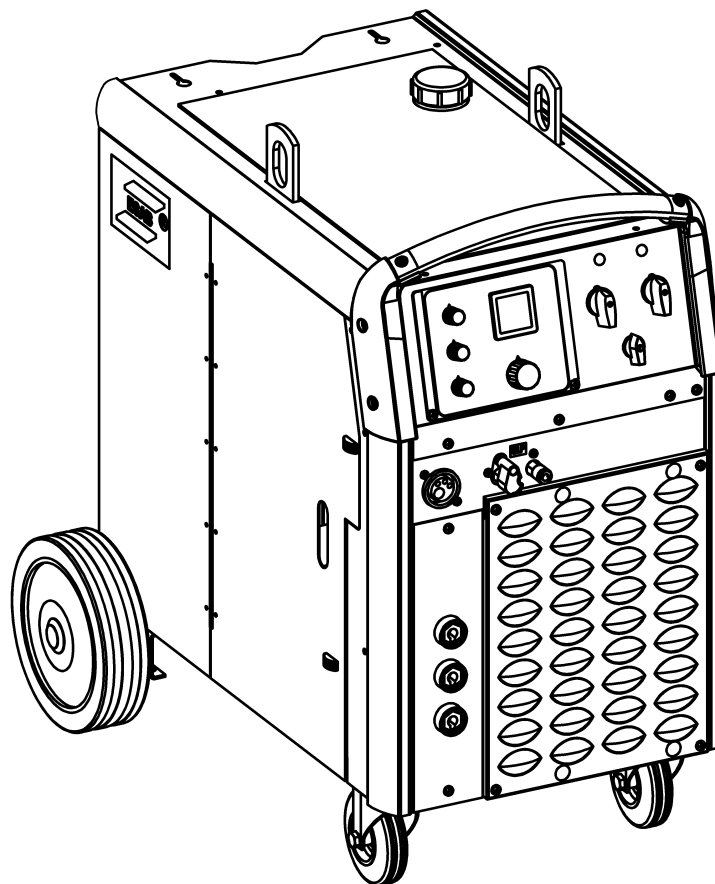




ESABMig C420



Instruction manual

Инструкция по эксплуатации

Русский	3
ENGLISH	18

Rights reserved to alter specifications without notice.
Оставляем за собой право изменять спецификацию без предупреждения.

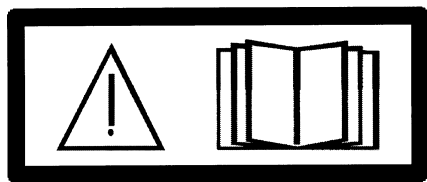
1 ТЕХНИКА БЕЗОПАСНОСТИ	4
2 ВВЕДЕНИЕ	5
2.1 Оборудование	5
3 ТЕХНИЧЕСКИЕ ДАННЫЕ	5
4 УСТАНОВКА	7
4.1 Размещение	7
4.2 Сборка компонентов	7
4.3 Электрическая установка	8
4.4 Сеть электропитания	9
5 ПОРЯДОК РАБОТЫ	9
5.1 Соединения и устройства управления	10
5.2 Описание функций	12
5.3 ESABMig C420w/C420	13
5.4 ESABMig C420sw/C420s	13
6 ТЕХНИЧЕСКОЕ ОБСЛУЖИВАНИЕ	15
6.1 Проверка и чистка	15
6.2 Пополнение охлаждающей жидкости	16
7 ВЫЯВЛЕНИЕ НЕИСПРАВНОСТЕЙ	17
8 ИНФОРМАЦИЯ ДЛЯ ЗАКАЗА ЗАПАСНЫХ ЧАСТЕЙ	17
СХЕМА	34
ДОПОЛНИТЕЛЬНЫЕ ПРИНАДЛЕЖНОСТИ	44

1 ТЕХНИКА БЕЗОПАСНОСТИ

Полная ответственность за безопасность обслуживающего персонала и лиц находящихся вблизи работы устройства лежит по стороне потребителя сварочного оборудования. Правила техники безопасности должны отвечать требованиям безопасной эксплуатации сварочного оборудования этого типа. Помимо стандартных правил техники безопасности и охраны труда на рабочем месте рекомендуется следующее.

Все работы должны выполняться подготовленными лицами, знакомыми с эксплуатацией сварочного оборудования. Неправильная эксплуатация оборудования может вызвать опасные ситуации, приводящие к травмированию персонала и повреждению оборудования.

1. Все лица, использующие сварочное оборудование, должны знать:
 - инструкции по эксплуатации
 - расположение органов аварийного останова
 - назначение оборудования
 - правила техники безопасности
 - технологию сварки
2. Оператор отвечает за:
 - удаление посторонних лиц из рабочей зоны оборудования при его запуске
 - защиту всех лиц от воздействия сварочной дуги
3. Рабочее место должно:
 - отвечать условиям эксплуатации
 - быть свободным от сквозняка
4. Средства защиты персонала
 - Во всех случаях рекомендуется использовать индивидуальные средства защиты, т.е. защитные очки, огнестойкую спецодежду и защитные рукавицы.
 - При сварке запрещается носить свободную одежду, украшения и т.д., например, шарфы, браслеты, кольца, которые могут попасть в сварочное оборудование или вызвать ожоги.
5. Общие меры предосторожности
 - Проверьте надежность подключения обратного кабеля.
 - Работы на оборудовании с высоким напряжением **должны производиться только квалифицированным электриком.**
 - Огнетушительные средства должны находиться в легкодоступном и хорошо обозначенном месте.
 - **Запрещается** проводить смазку и техническое обслуживание оборудования во время эксплуатации.



ВНИМАНИЕ!

Перед установкой и эксплуатацией оборудования внимательно изучите соответствующие инструкции.



ВНИМАНИЕ!

Запрещается использовать источник питания для оттаивания труб.

Внимание!

Это устройство предназначено исключительно для электродуговой сварки!

2 ВВЕДЕНИЕ

ESABMig C420w/C420sw это компактные сварочные устройства со ступенчатым регулированием, с встроенным блоком подачи проволоки, предназначены для сварки методами МИГ/МАГ сплошными стальными проволоками, нержавеющей сталей или алюминия, а также стержневыми проволоками в защите газов или без.

В состав устройства ESABMig C420w/C420sw входит система жидкостного охлаждения сварочной горелки. Устройства ESABMig C420/C420s не имеют системы охлаждения жидкостью и могут работать только с соответственными горелками с газовым охлаждением.

Устройства ESABMig C420w/C420sw имеют стандартную систему управления (ручная установка всех параметров сварки). ESABMig C420w/C420sw содержат дополнительную систему синергического управления (предварительно запрограммированные параметры сварки см. раздел 5.4).

Дополнительные принадлежности для изделия можно найти на странице 44.

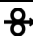


2.1 Оборудование

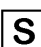
Источник питания поставляется с:

- Сварочной горелкой PSF 410W - 4,5м
- Обратным кабелем длиной 5 м с зажимом
- Полкой для баллона с газом
- Руководством

3 ТЕХНИЧЕСКИЕ ДАННЫЕ

	ESABMig C420/C420w	ESABMig C420s/C420sw
Напряжение сети питания	400-415В, 3~50/60Гц	400-415В, 3~50/60Гц
Допустимая нагрузка		
при ПВ 100%	315 А/30В	315 А/30В
при ПВ 60%	400 А/34В	400 А/34В
при ПВ 30%	420 А/35В	420 А/35В
Диапазон тока сварки	50А/16,5В-420А/35В	50А/16,5В-420А/35В
Напряжение холостого хода	14-47В	14-47В
Мощность холостого хода	520Вт	520Вт
с блоком охлаждения	730Вт	730Вт
Кпд при максимальном токе	77%	77%
Коэффициент мощности	0,92	0,92
при максимальном токе		
Напряжение управления	42В, 50/60Гц	42В, 50/60Гц
скорость подачи проволоки	1,9 - 25,0м/мин	1,6 - 25,0м/мин
время обгорания	0 - 0,5с	0 - 0,35с
проволоки		
запуск медленной подачи	OFF / ON	ON

2-шаговые/4-шаговые	2 / 4	2 /  / 4
подсоединение сварочной горелки	евро	евро
Макс. диаметр катушки с проволокой	300мм	300мм
Диаметр проволоки	0,6 – 1,6мм	0,6 – 1,6мм
Размеры: длина, ширина, высота	935 x 640 x 800мм	935 x 640 x 800мм
Масса	209кг	209кг
с блоком охлаждения	217кг	217кг
Рабочая температура	-10 до +40°C	-10 до +40°C
Степень защиты	IP 23	IP 23
Класс применения		

	ESABMig C420/C420w	
Напряжение сети питания	230/400–415/500В 3–50 Гц 230/440–460В 3–60Гц	
Допустимая нагрузка		
при ПВ 100%	315 А/30В	
при ПВ 60%	400 А/34В	
при ПВ 30%	420 А/35В	
Диапазон тока сварки	50А/16,5В–420А/35В	
Напряжение холостого хода	14–47В	
Мощность холостого хода	520Вт	
с блоком охлаждения	730Вт	
Кпд при максимальном токе	77%	
Коэффициент мощности	0,92	
при максимальном токе		
Напряжение управления	42В, 50/60Гц	
скорость подачи проволоки	1,9 – 25,0м/мин	
время обгорания проволоки	0 – 0,5с	
запуск медленной подачи	OFF / ON	
2-шаговые/4-шаговые	2 / 4	
подсоединение сварочной горелки	евро	
Макс. диаметр катушки с проволокой	300мм	
Диаметр проволоки	0,6 – 1,6мм	
Размеры: длина, ширина, высота	935 x 640 x 800мм	
Масса	209кг	
с блоком охлаждения	217кг	
Рабочая температура	-10 до +40°C	
Степень защиты	IP 23	
Класс применения		

Рабочий цикл

Рабочий цикл - 10 минут. Режим работы ПВ 30% обозначает, что после 3 мин. работы необходимый 7 мин. перерыв. Режим работы ПВ 100% обозначает, что устройство может работать непрерывно, без перерывов.

Степень защиты

IP определяет степень защиты от проникновения твердых объектов и воды. IP 23 обозначает, что оборудование предназначено для работы как в закрытых помещениях, так и снаружи.

Класс области применения

Класс области применения **S** обозначает, что оборудование предусмотрено для работы в условиях повышенного риска поражения электрическим током.

4 УСТАНОВКА

Установку оборудования должен провести квалифицированный персонал.



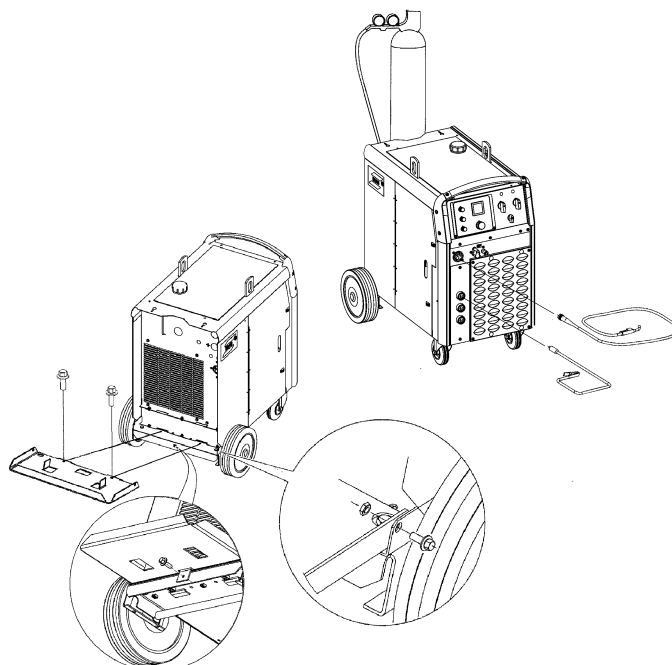
ВНИМАНИЕ!

Настоящее изделие предназначено для промышленного использования. При использовании в бытовых условиях оно может создавать радиочастотные помехи. Пользователь отвечает за принятие соответствующих мер предосторожности.

4.1 Размещение

Разместите сварочный источник питания таким образом, чтобы его воздухозаборные и выпускные отверстия не были заграждены.

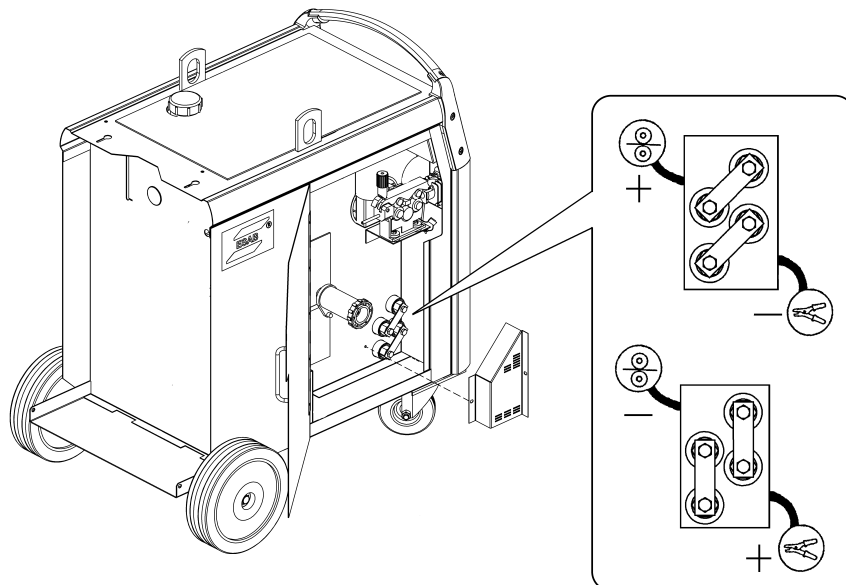
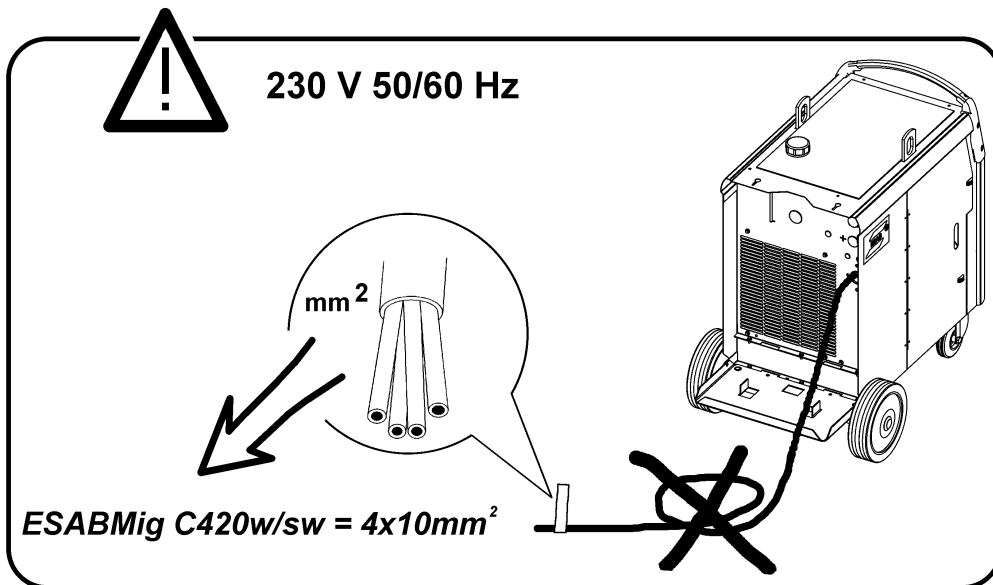
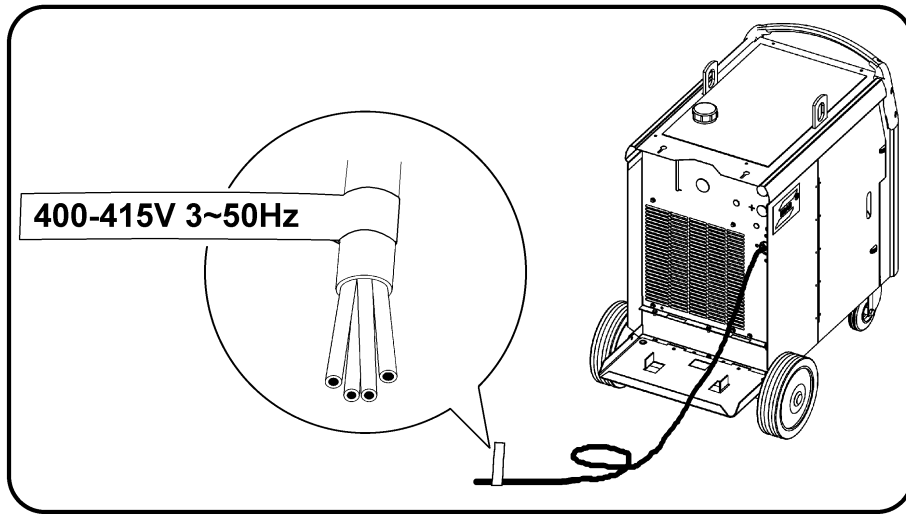
4.2 Сборка компонентов



ВНИМАНИЕ!

Во время транспорта задние колеса устройства находятся в переднем положении. Перед началом работы следует задние колеса установить в заднем положении.

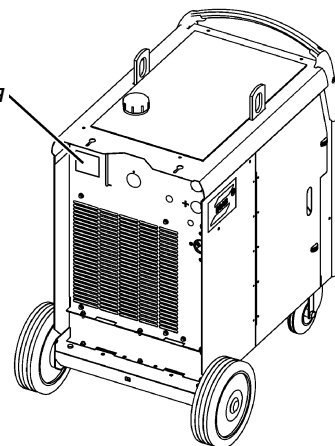
4.3 Электрическая установка



4.4 Сеть электропитания

Убедитесь в том, что устройство подключено к соответствующей сети электропитания и защищено предохранителем требуемого номинала. Устройство следует подключить согласно существующим правилам и стандартом.

Паспортный щиток с параметрами сети электропитания



ESABMig C420w/C420sw	3~ 50 Гц	3~ 50/60 Гц	3~ 50 Гц	3~ 60 Гц	3~ 60 Гц
Напряжение сети питания В	230	400/415	500	230	440/460
Первичный ток А					
при ПВ 100%	33	19			
при ПВ 60%	47	27			
при ПВ 30%	52	30			
Площадь поперечного сечения проводов питания мм²	4 x 10	4 x 4			
Предохранитель, устойчивый к перенапряжениям А	35	25			

Примечание: Приведенные выше площади поперечного сечения силовых кабелей и номиналы предохранителей соответствуют шведским стандартам. Они могут оказаться неприменимыми в других странах: убедитесь в том, что площадь поперечного сечения кабелей и номиналы предохранителей соответствуют соответствующим национальным стандартам.

5 ПОРЯДОК РАБОТЫ

Общие правила техники безопасности при работе с оборудованием приводятся на стр. 4. Следует ознакомиться с ними перед пуском устройства!



ОСТОРОЖНО !

Вращающиеся детали - могут вызвать травмы. Соблюдайте осторожность.



ОСТОРОЖНО - ОПАСНОСТЬ ОПРОКИДЫВАНИЯ!

Если наклон устройства во время транспорта или работы больше 10°, существует риск его опрокидывания. В этом случае необходимо соответственно закрепить оборудование.

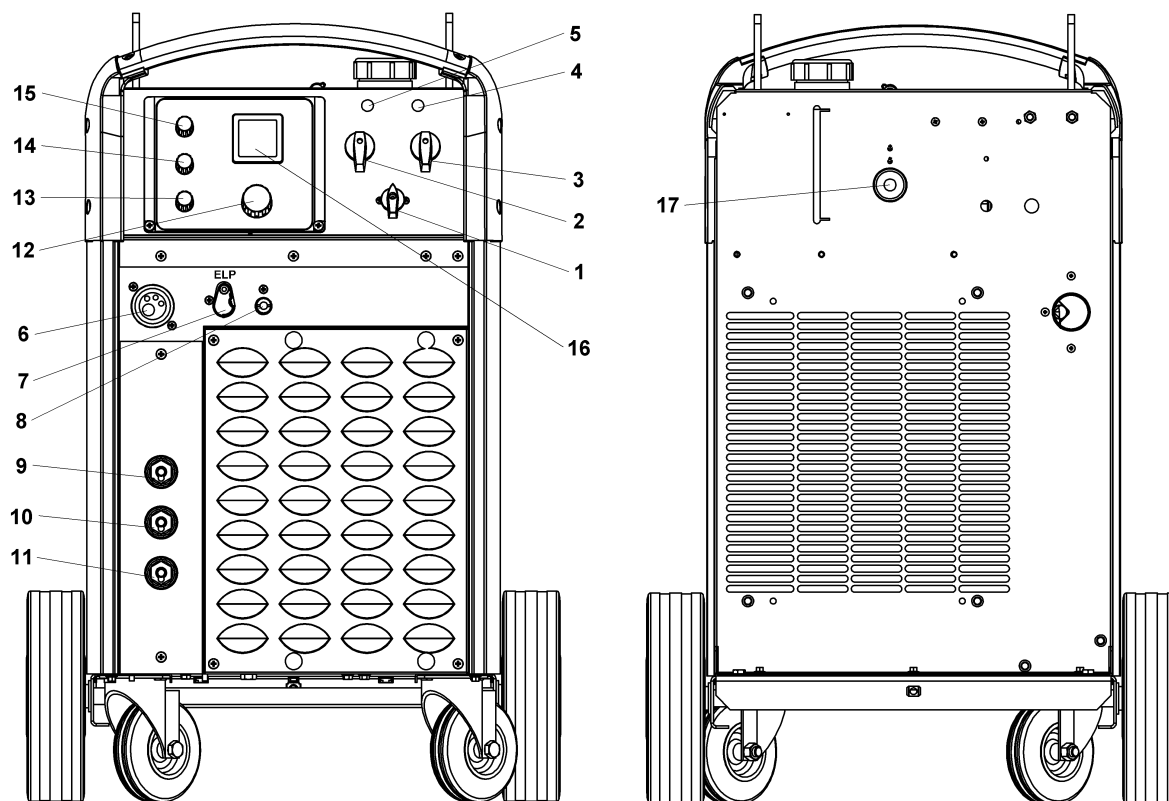
5.1 Соединения и устройства управления

ESABMig C420w/C420

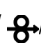
- | | |
|---|---|
| <p>1 Главный выключатель питания</p> <p>2 Переключатель, грубая регулировка</p> <p>3 Переключатель, прецизионная регулировка</p> <p>4 Сигнальная лампочка, питание включено (ON)</p> <p>5 Оранжевая сигнальная лампочка, перегрев и отсутствие охлаждающей жидкости*</p> <p>6 Разъем для подключения сварочной горелки</p> <p>7 Синий соединитель с ELP** для подачи охлаждающей жидкости сварочной горелки</p> <p>8 Красный соединитель для подачи охлаждающей жидкости сварочной горелки</p> <p>9 Разъем для подключения обратного кабеля (-) высокая индуктивность</p> | <p>10 Разъем для подключения обратного кабеля (-) средняя индуктивность</p> <p>11 Разъем для подключения обратного кабеля (-) малая индуктивность</p> <p>12 Вороток для регулировки скорости подачи проволоки</p> <p>13 Переключатель для 2-шагового/4-шагового режима</p> <p>14 Переключатель включения/отключения медленного пуска (OFF/ON)</p> <p>15 Вороток установки времени обгорания электрода</p> <p>16 Дисплей (цифровой прибор), дополнительная принадлежность, см. стр. 44</p> <p>17 Датчик расхода воды, дополнительная принадлежность, см. стр. 44</p> |
|---|---|

* Индикация отсутствия охлаждающей жидкости, только в случаях когда используется датчик расхода воды, см. пкт 6.2.4

** ELP=ESAB Logic Pump, см. пкт 6.2.3.

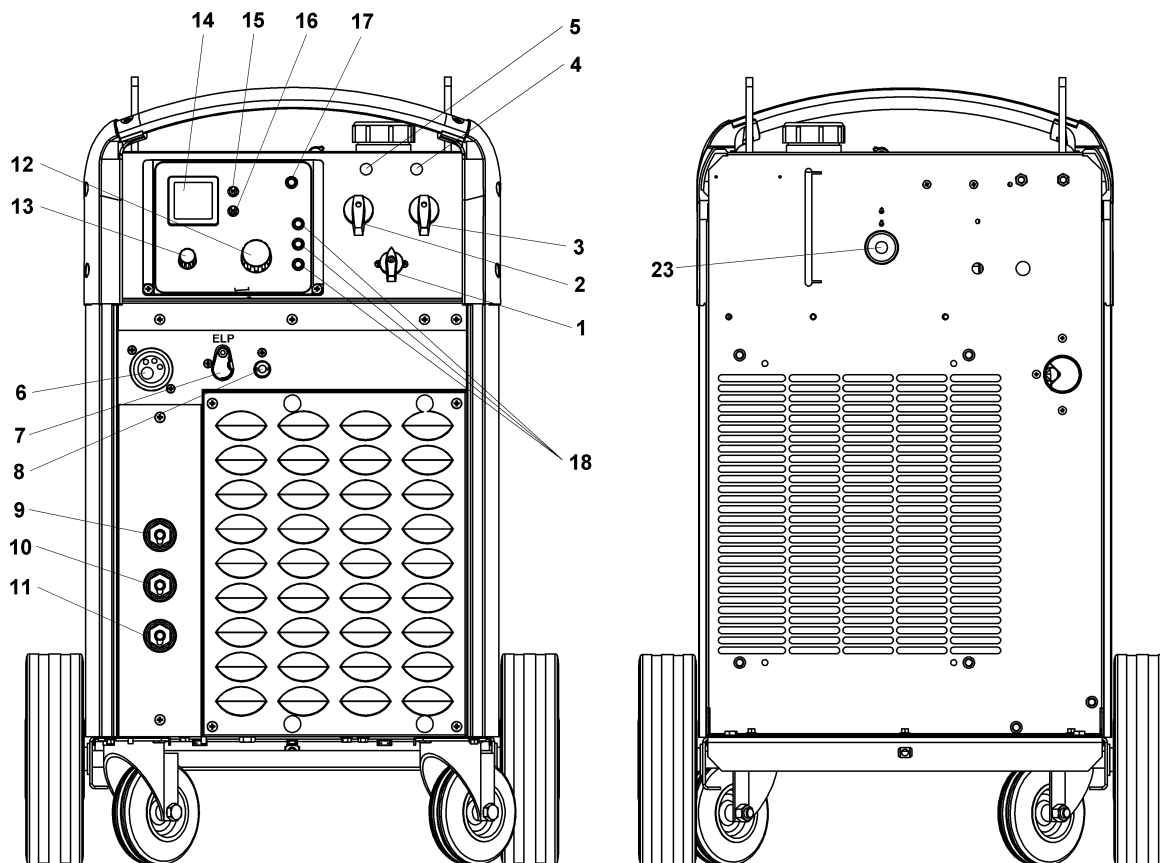


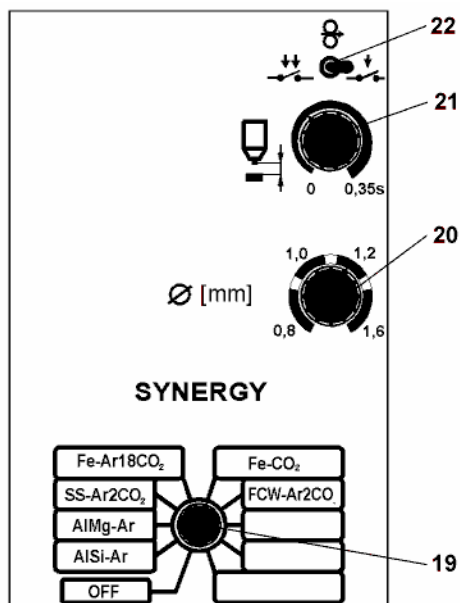
ESABMig C420sw/C420s

- | | | | |
|----|---|----|---|
| 1 | Главный выключатель питания | 13 | Вороток сварки точками ON/OFF и установки времени |
| 2 | Переключатель, грубая регулировка | 14 | Цифровой дисплей параметров сварки |
| 3 | Переключатель, прецизионная регулировка | 15 | Переключатель дисплея V или A |
| 4 | Сигнальная лампочка, питание включено (ON) | 16 | Переключатель дисплея m/min или mm |
| 5 | Оранжевая сигнальная лампочка, перегрев и отсутствие охлаждающей жидкости* | 17 | Лампочка сигнализирующая синергическое управление |
| 6 | Разъем для подключения сварочной горелки | 18 | Лампочки указывающие рекомендованные [-] токовые гнезда - максимальная / средняя / минимальная индуктивность |
| 7 | Синий соединитель с ELP** для подачи охлаждающей жидкости сварочной горелки | 19 | Переключатель "Synergy" - ON/OFF и выбора материала/газа |
| 8 | Красный соединитель для подачи охлаждающей жидкости сварочной горелки | 20 | Вороток установки скорости подачи проволоки |
| 9 | Разъем для подключения обратного кабеля (-) высокая индуктивность | 21 | Вороток установки времени обгорания электрода |
| 10 | Разъем для подключения обратного кабеля (-) средняя индуктивность | 22 | Переключатель для 2-шагового/  / 4-шагового режима |
| 11 | Разъем для подключения обратного кабеля (-) малая индуктивность | 23 | Датчик расхода воды, дополнительная принадлежность, см. стр. 44 |
| 12 | Вороток для регулировки скорости подачи проволоки | | |

* Индикация отсутствия охлаждающей жидкости, только в случаях когда используется датчик расхода воды, см. пкт 6.2.4

** ELP=ESAB Logic Pump, см. пкт 6.2.3.





5.2 Описание функций

5.2.1 Старт

После включения устройства сигнализационные лампочки загорают на 2 секунды. Если устройство не перегружено, оно переходит в состояние ожидания, что сигнализирует мерцание лампочки (ON). Вентилятор и насос выключены.

Вентилятор включается после начала процесса сварки. Насос включается в тот же момент, если он подключен к цепи переключателем ELP [7].

5.2.2 Защита от перегрева

Источник питания имеет термический выключатель защищающий от тепловой перегрузки. Вентилятор разрешает работу с двумя разными скоростями. Если температура внутри устройства превышает граничную, вентилятор начинает работать с высшей скоростью. Если температура внутри устройства выше допустимой, наступает прекращение процесса сварки, что вызывает непрерывное свечение оранжевой лампочки на лицевой панели устройства. Устройство включается автоматически после падения температуры.

5.2.3 Соединение для подачи воды

ESABMig C420w/C420sw имеет датчик ELP, ESAB Logic Pump, который срабатывает, когда присоединенные водяные шланги сварочной горелки.

Рекомендуется выключить устройство переключателем [1] перед подключением или отключением водяных шлангов.

Внимание: использование сварочной горелки с водяным охлаждением при неработающем насосе может привести к повреждению горелки.

5.2.4 Датчик расхода воды

Датчик расхода воды разрывает цепь сварочного тока в случае отсутствия охлаждающей жидкости. Такое состояние сигнализирует мерцание оранжевой лампочки на передней панели источника тока. Если подача

охлаждающей жидкости отсутствует, после 1 минуты выключается насос и находится в этом состоянии до повторного начала процесса сварки.

Датчик расхода воды - смотри дополнительные принадлежности стр. 44

5.2.5 Режим ожидания

Устройство имеет функцию состояния ожидания. Вентилятор выключается автоматически после 5 мин. работы с уменьшенной скоростью или после 5 минут с момента окончания процесса сварки. Насос выключается после 3 минут от окончания процесса сварки. Когда вентилятор и насос выключены мерцает сигнальная лампочка питания на передней панели устройства.

5.2.6 Индуктивность

При высокой индуктивности образуется растекающийся шов с небольшим количеством брызг. При низкой индуктивности получаются более резкий звук и более стабильная дуга.

5.3 ESABMig C420w/C420

Устройства ESABMig C420w/C420 имеют стандартную систему управления. Сварщик может вручную установить и регулировать параметры сварки:

- скорость подачи проволоки (1,9 -25 м/мин)
- режим управления (2-шаговый/4-шаговый)
- запуск медленной подачи - старт со скоростью подачи проволоки пониженной на 50% (ON/OFF)
- время обгорания проволоки

К устройству можно подключить измерительный цифровой прибор указывающий ток и напряжение. Измерительный прибор имеет функцию HOLD (замораживание) и калибровку.

5.4 ESABMig C420sw/C420s

В устройстве ESABMig C420sw/C420s система управления разрешает управление процессом сварки двумя методами:

- стандартное управление (рычная установка и регулировка всех параметров сварки)
- синергическое управление (частично предварительно запрограммированные параметры сварки)

Выбор метода управления происходит переключателем SYNERGY [19]: положение OFF соответствует стандартному управлению, выбор материала/газа активирует синергическое управление.

Режим управления (2-шаговый/4-шаговый) или немедленная подача проволоки (работает только двигатель подающего механизма) устанавливается переключателем [22]. Время обгорания проволоки регулируется воротком [21].

Сварку точками можно выбрать воротком [13], который включает сварку точками и определяет время ее продолжения.

5.4.1 Режим стандартного управления

В случае выбора стандартного управления, лампочки [17], [18] выключены и только на нижней части цифрового дисплея [14] видно заданую скорость подачи проволоки (переключатель [16] должен находиться в положении “m/min”).

Оператор выбирает требуемое напряжение [2], [3] и может установить скорость подачи проволоки в полном диапазоне (1,6 - 25 м/мин) воротком [12].

Во время процесса сварки верхняя часть дисплея указывает текущие величины напряжения или тока сварки, в зависимости от того, что выбрано переключателем [15]. Когда процесс сварки оканчивается, наступает замораживание параметров на дисплее (функция HOLD, дисплей притемненный).

5.4.2 Режим синергического управления

В режиме синергического управления оператор сначала должен установить материал/газ [19] и диаметр проволоки переключателем [20].

Во время установки напряжения (переключателем напряжения [2], [3] цифровой дисплей [14] и лампочки [17], [18] на передней панели устройства показывают параметры сварки.

Лампочка синергического режима [17] светит зеленым цветом (только в синергическом режиме) когда оператор установил правильные параметры сварки или лампочка [17] светит красным цветом когда установлено неправильные или недозволенные параметры сварки (в этом случае начать сварку невозможно!).

Примечание: лампочка [17] светит красным цветом (в оба режима управления):

- когда во время сварки (при нажатой кнопке на горелке) оператор изменит напряжение переключателями напряжения [2], [3], тогда процесс сварки прекращается до момента отпущения кнопки на горелке!
- когда кнопка на горелке нажатая во время включения устройства переключателем [1].

Одна из лампочек [18] указывает рекомендованое [-] токовое гнездо с соответственной индуктивностью [9,10,11].

Высвечиваемые параметры на цифровом дисплее [14] зависят от положения переключателей [15], [16] и режима работы дисплея.

До начала процесса сварки верхняя часть дисплея показывает ожидаемые величины тока сварки [A] или напряжения [V], а нижняя часть дисплея показывает заданую скорость подачи проволоки [м/мин.] или рекомендованую максимальную толщину [мм] свариваемого материала.

Во время процесса сварки верхняя часть дисплея показывает текущие величины тока сварки или напряжения, а нижняя часть дисплея показывает заданую скорость подачи проволоки [м/мин.] или рекомендованую максимальную толщину [мм] свариваемого материала.

После окончания процесса сварки верхняя часть дисплея показывает последние величины тока и напряжения (функция HOLD, дисплей притемненный).

Скорость подачи проволоки устанавливается программой (записаной в микропроцессоре), вороток [12] следует установить в положении "0". В случае необходимости можно скорректировать воротком [12] заданую скорость подачи проволоки на +/- 20% заданой величины.

ESABMig C420s/C420sw имеют программы для двух типов стержневых проволок предназначенных для сварки при положительной полярности:

OK Tubrod 1514 - 1,2мм

OK Tubrod 1413 - 1,2 мм

Для выбора этих проволок следует переключатель синергии [19] установить в положение FCW -Ar2 CO2 , а воротком [20] выбрать диаметр проволоки 1,6мм для проволоки ESAB Tubrod 1514 или 1,2 мм для проволоки OK Tubrod 1413.

6 ТЕХНИЧЕСКОЕ ОБСЛУЖИВАНИЕ

Регулярное техническое обслуживание имеет важное значение для обеспечения безопасности и надежности.

Примечание:

Гарантийные обязательства поставщика теряют силу, если покупатель самостоятельно пытается произвести какие-либо работы по устранению неисправностей изделия в течение гарантийного срока.

6.1 Проверка и чистка

Регулярно проверяйте источник питания, не допуская его загрязнения.

Для чистки источника питания его необходимо регулярно продувать сухим сжатым воздухом при сниженном давлении. Продувку следует производить чаще при работе источника питания в загрязненной среде.

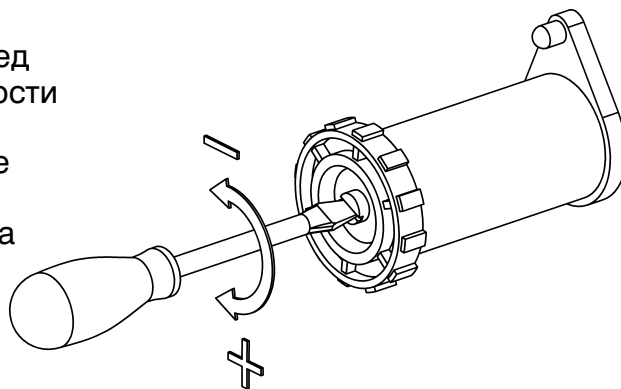
В противном случае произойдет закупорка отверстий для входа и выхода воздуха, которая может вызвать перегрев источника питания. Для предупреждения закупорки можно использовать воздушный фильтр. Воздушный фильтр является дополнительной принадлежностью. Номер заказа приведен на стр. 44.

Сварочная горелка

- Для обеспечения бесперебойной подачи проволоки следует периодически выполнять чистку и замену изнашиваемых элементов сварочной горелки. Регулярно до чиста продувайте направляющие для проволоки и очищайте контактный наконечник.

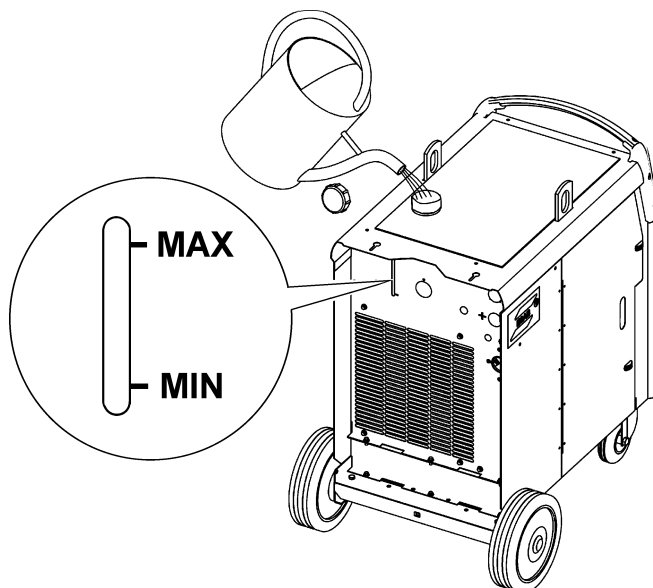
Тормозная втулка.

Тормозная втулка регулируется перед поставкой изделия. При необходимости повторной регулировки поступайте следующим образом: отрегулируйте тормозную втулку так, чтобы проволока незначительно провисала после остановки подачи.



6.2 Пополнение охлаждающей жидкости

Рекомендуется использовать смесь из 50% воды и 50% этиленгликоля.



7 ВЫЯВЛЕНИЕ НЕИСПРАВНОСТЕЙ

Прежде чем вызывать аттестованного специалиста по обслуживанию, попробуйте самостоятельно выполнить рекомендуемые ниже проверки.

Тип неисправности	Действия
Отсутствие дуги	<ul style="list-style-type: none"> • Проверьте, включен ли выключатель питания. • Проверьте правильность подсоединения кабелей подачи сварочного тока и обратных кабелей. • Проверьте, правильно ли задана величина тока.
Прерывание сварочного тока во время сварки	<ul style="list-style-type: none"> • Проверьте, не сработали ли реле защиты от тепловой перегрузки (срабатывание реле определяется по загоранию оранжевой лампочки на лицевой панели). • Проверьте сетевые предохранители.
Тепловая защита от перегрузок часто срабатывает	<ul style="list-style-type: none"> • Проверьте, не засорены ли воздушные фильтры. • Убедитесь в том, что не превышены номинальные значения параметров источника питания (т. е. что устройство работает без перегрузки).
Низкая эффективность сварки.	<ul style="list-style-type: none"> • Проверьте правильность подсоединения обратных кабелей. • Проверьте, правильно ли задана величина тока. • Убедитесь в том, что используются электроды требуемого типа. • Проверьте сетевые предохранители. • Проверьте правильность подбора подающих роликов а также правильность установки зажима роликов.

8 ИНФОРМАЦИЯ ДЛЯ ЗАКАЗА ЗАПАСНЫХ ЧАСТЕЙ

Запасные части можно заказывать у ближайшего торгового представителя ESAB, смотри последняя страница этой инструкции.

1 DIRECTIVE	19
2 SAFETY	19
3 INTRODUCTION	21
3.1 Equipment	21
4 TECHNICAL DATA	21
5 INSTALLATION	23
5.1 Placing	23
5.2 Assembly of components	23
5.3 Electrical installation	24
5.4 Mains power supply	25
6 OPERATION	25
6.1 Connection and control devices	26
6.2 Function explanations	28
6.3 ESABMig C420w/C420	29
6.4 ESABMig C420sw/C420s	29
7 MAINTENANCE	31
7.1 Inspection and cleaning	31
7.2 Topping up the coolant	31
8 FAULT TRACING	32
9 ORDERING OF SPARE PARTS	32
DIAGRAM	34
WEAR COMPONENTS	42
ACCESSORIES	44

1 DIRECTIVE

DECLARATION OF CONFORMITY

ESAB Welding Equipment AB, S-695 81 Laxå, Sweden, gives its unreserved guarantee that welding power source ESABMig C420 from serial number 237 complies with standard IEC/EN 60974-1, in accordance with the requirements of directive (73/23/EEC) and addendum (93/68/EEC) and with standard EN 50199 in accordance with the requirements of directive (89/336/EEC) and addendum (93/68/EEC).

Laxå 2003-03-10



Henry Selenius
Vice President
ESAB Welding Equipment AB
695 81 LAXÅ
SWEDEN

Tel: + 46 584 81000

Fax: + 46 584 411924

2 SAFETY

Users of ESAB welding equipment have the ultimate responsibility for ensuring that anyone who works on or near the equipment observes all the relevant safety precautions. Safety precautions must meet the requirements that apply to this type of welding equipment. The following recommendations should be observed in addition to the standard regulations that apply to the workplace.

All work must be carried out by trained personnel well-acquainted with the operation of the welding equipment. Incorrect operation of the equipment may lead to hazardous situations which can result in injury to the operator and damage to the equipment.

1. Anyone who uses the welding equipment must be familiar with:
 - its operation
 - location of emergency stops
 - its function
 - relevant safety precautions
 - welding
2. The operator must ensure that:
 - no unauthorised person is stationed within the working area of the equipment when it is started up.
 - no-one is unprotected when the arc is struck
3. The workplace must:
 - be suitable for the purpose
 - be free from draughts
4. Personal safety equipment
 - Always wear recommended personal safety equipment, such as safety glasses, flame-proof clothing, safety gloves.
 - Do not wear loose-fitting items, such as scarves, bracelets, rings, etc., which could become trapped or cause burns.
5. General precautions
 - Make sure the return cable is connected securely.
 - Work on high voltage equipment **may only be carried out by a qualified electrician.**
 - Appropriate fire extinguishing equipment must be clearly marked and close at hand.
 - Lubrication and maintenance must **not** be carried out on the equipment during operation.



WARNING



ARC WELDING AND CUTTING CAN BE INJURIOUS TO YOURSELF AND OTHERS. TAKE PRECAUTIONS WHEN WELDING. ASK FOR YOUR EMPLOYER'S SAFETY PRACTICES WHICH SHOULD BE BASED ON MANUFACTURERS' HAZARD DATA.

ELECTRIC SHOCK – Can kill

- Install and earth the welding unit in accordance with applicable standards.
- Do not touch live electrical parts or electrodes with bare skin, wet gloves or wet clothing.
- Insulate yourself from earth and the workpiece.
- Ensure your working stance is safe.

FUMES AND GASES – Can be dangerous to health

- Keep your head out of the fumes.
- Use ventilation, extraction at the arc, or both, to take fumes and gases away from your breathing zone and the general area.

ARC RAYS – Can injure eyes and burn skin.

- Protect your eyes and body. Use the correct welding screen and filter lens and wear protective clothing.
- Protect bystanders with suitable screens or curtains.

FIRE HAZARD

- Sparks (spatter) can cause fire. Make sure therefore that there are no inflammable materials nearby.

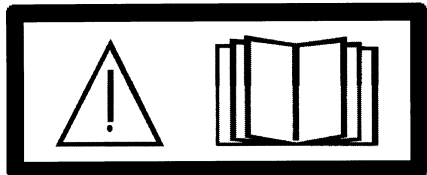
NOISE – Excessive noise can damage hearing

- Protect your ears. Use earmuffs or other hearing protection.
- Warn bystanders of the risk.

MALFUNCTION – Call for expert assistance in the event of malfunction.

READ AND UNDERSTAND THE INSTRUCTION MANUAL BEFORE INSTALLING OR OPERATING.

PROTECT YOURSELF AND OTHERS!



WARNING!

Read and understand the instruction manual before installing or operating.



WARNING!

Do not use the power source for thawing frozen pipes.



This product is solely intended for arc welding.

3 INTRODUCTION

The ESABMig C420w/C420sw are step-controlled compact welding power units incorporating wire feed mechanism intended for MIG/MAG welding with solid wires of steel, stainless steel or aluminium, and cored wires with or without shielding gas. The ESABMig C420w/420sw are equipped with cooling liquid system for welding torch. The ESABMig C420/420s are not equipped with cooling system and can operate only with appropriate gas cooled torches.

The ESABMig C420w/420 is equipped with standard control unit (manual setting of all welding parameters) and ESABMig C420sw/420s contains additional synergy control facility (preprogrammed welding parameters; see also chapter 6.4).

The power units are fan-cooled and equipped with thermal overload protection.

The machines can be fitted with a flow guard (C420sw/C420w).

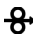
ESAB's accessories for the product can be found on page 44.

3.1 Equipment

The power source is supplied with:

- Welding gun PSF 410W – 4,5m
- Return cable 5m with return clamp
- Shelf for gas cylinder
- Instruction manual

4 TECHNICAL DATA

	ESABMig C420/C420w	ESABMig C420s/C420sw
Voltage	400–415V, 3~50/60Hz	400–415V, 3~50/60Hz
Permissible load		
at 100 % duty cycle	315 A/30V	315 A/30V
at 60 % duty cycle	400 A/34V	400 A/34V
at 50 % duty cycle	420 A/35V	420 A/35V
Setting range (DC)	50A/16,5V–420A/35V	50A/16,5V–420A/35V
Open circuit voltage	14–47V	14–47V
Open circuit power	520W	520W
with cooling unit	730W	730W
Efficiency at max current	77%	77%
Power factor at max current	0,92	0,92
Control voltage	42V, 50/60Hz	42V, 50/60Hz
Wire feed speed	1,9 – 25,0m/min	1,6 – 25,0m/min
Burnback time	0 – 0,5s	0 – 0,35s
Creep start	OFF / ON	ON
2/4 stroke	2 / 4	2 /  / 4
Welding gun connection	EURO	EURO
Max diameter of wire bobbin	300mm	300mm
Wire dimension range	0,6 – 1,6mm	0,6 – 1,6mm
Dimensions l x w x h	935 x 640 x 800mm	935 x 640 x 800mm
Weight	209kg	209kg
with cooling unit	217kg	217kg

Operating temperature	-10 to +40°C	-10 to +40°C
Enclosure class	IP 23	IP 23
Application classification	S	S

	ESABMig C420/C420w	
Voltage	230/400–415/500V 3~50Hz 230/440–460 3~60Hz	
Permissible load		
at 100 % duty cycle	315 A/30V	
at 60 % duty cycle	400 A/34V	
at 50 % duty cycle	420 A/35V	
Setting range (DC)	50A/16,5V–420A/35V	
Open circuit voltage	14–47V	
Open circuit power	520W	
with cooling unit	730W	
Efficiency at max current	77%	
Power factor at max current	0,92	
Control voltage	42V, 50/60Hz	
Wire feed speed	1,9 – 25,0m/min	
Burnback time	0 – 0,5s	
Creep start	OFF / ON	
2/4 stroke	2 / 4	
Welding gun connection	EURO	
Max diameter of wire bobbin	300mm	
Wire dimension range	0,6 – 1,6mm	
Dimensions l x w x h	935 x 640 x 800mm	
Weight	209kg	
with cooling unit	217kg	
Operating temperature	-10 to +40°C	
Enclosure class	IP 23	
Application classification	S	

Duty cycle

The duty cycle refers to the time as a percentage of a ten-minute period that you can weld at a certain load without overloading.

Enclosure class

The **IP** code indicates the enclosure class, i. e. the degree of protection against penetration by solid objects or water. Equipment marked **IP23** is designed for indoor and outdoor use.

Application class

The symbol **S** indicates that the power source is designed for use in areas with increased electrical hazard.

5 INSTALLATION

The installation must be executed by a professional.

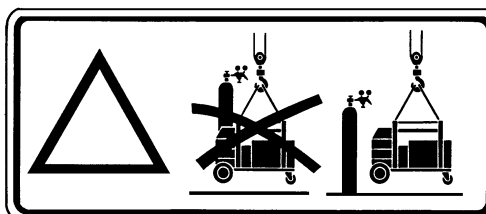


WARNING!

This product is intended for industrial use. In a domestic environment this product may cause radio interference. It is the user's responsibility to take adequate precautions.

Lifting instructions

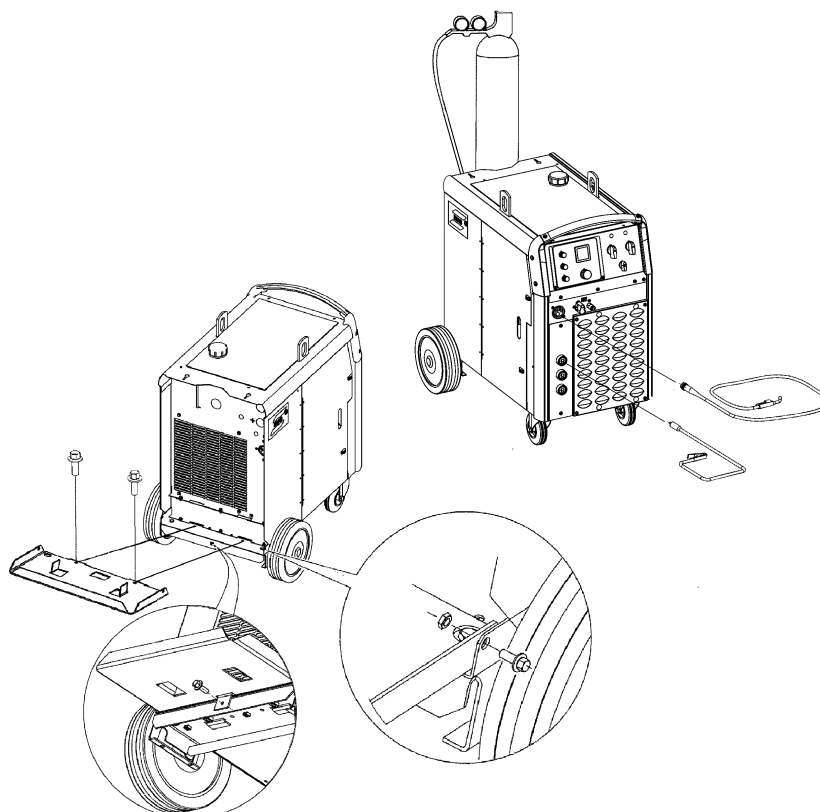
The power supply should be lifted by means of its lifting eye. The handle is only intended for pulling it along the ground.



5.1 Placing

Position the welding power source so that its cooling air inlets and outlets are not obstructed.

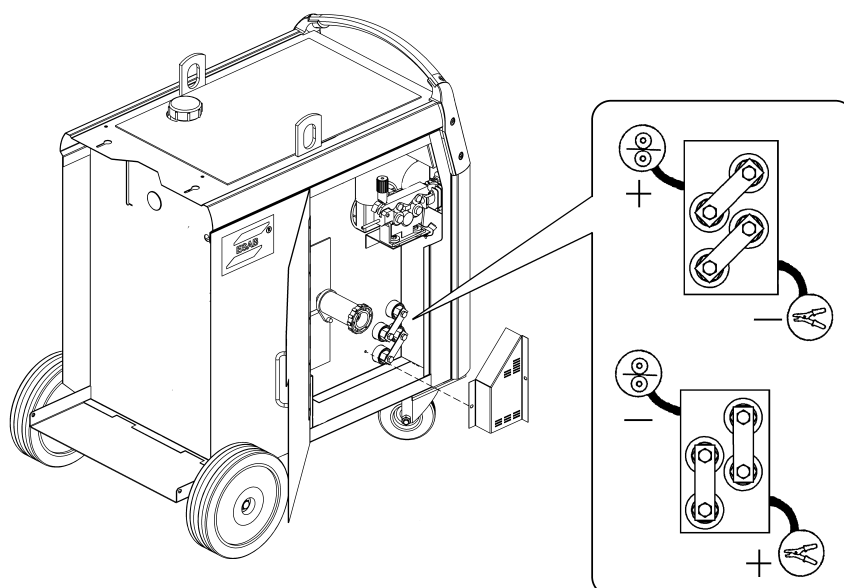
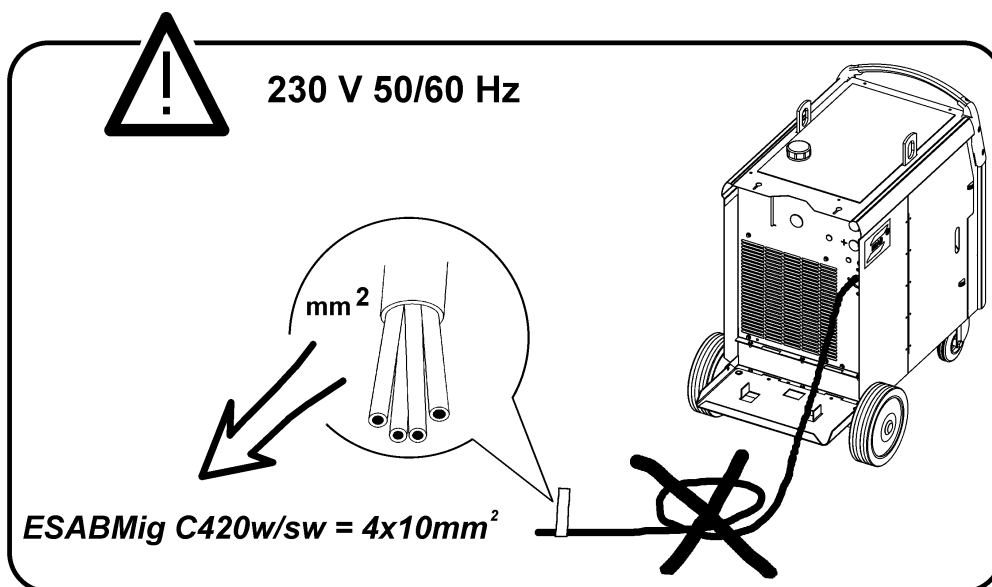
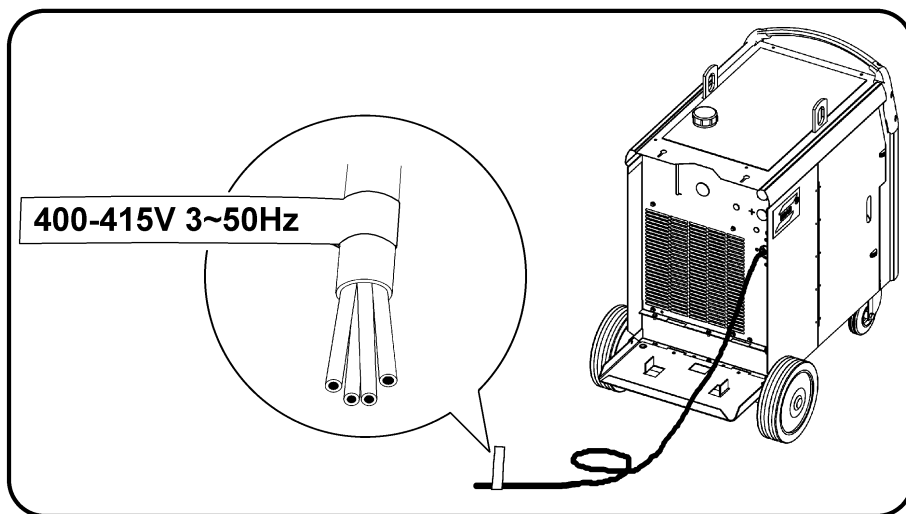
5.2 Assembly of components



WARNING!

During transport, the rear wheels of the power source are in their forward position. Before use, place the wheels in their rear position.

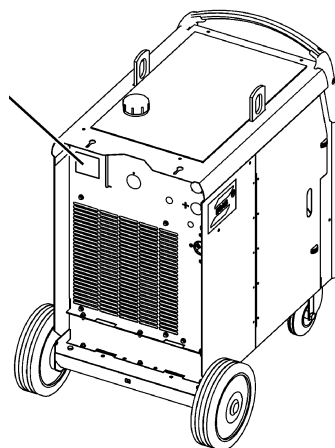
5.3 Electrical installation



5.4 Mains power supply

Check that the unit is connected to the correct mains power supply voltage, and that it is protected by the correct fuse size. A protective earth connection must be made, in accordance with regulations.

Rating plate with supply connection data




ESABMig C420w/C420sw	3~ 50 Hz	3~ 50/60 Hz	3~ 50 Hz	3~ 60 Hz	3~ 60 Hz
Voltage V	230	400/415	500	230	440/460
Current A					
at 100% duty cycle	33	19			
at 60% duty cycle	47	27			
at 50% duty cycle	52	30			
Cable area mm²	4 x 10	4 x 4			
Fuse, slow A	35	25			


NB: The mains cable areas and fuse sizes as shown above are in accordance with Swedish regulations. They may not be applicable in other countries: make sure that the cable area and fuse sizes comply with the relevant national regulations.

6 OPERATION

General safety regulations for the handling of the equipment can be found on page 19. Read through before you start using the equipment!



WARNING!
Rotating parts can cause injury, take great care.



WARNING – TIPPING RISK!
There is a risk of tipping while transportation and operation, if the welding machine leans more than 10°. In that case appropriate securing has to be provided !

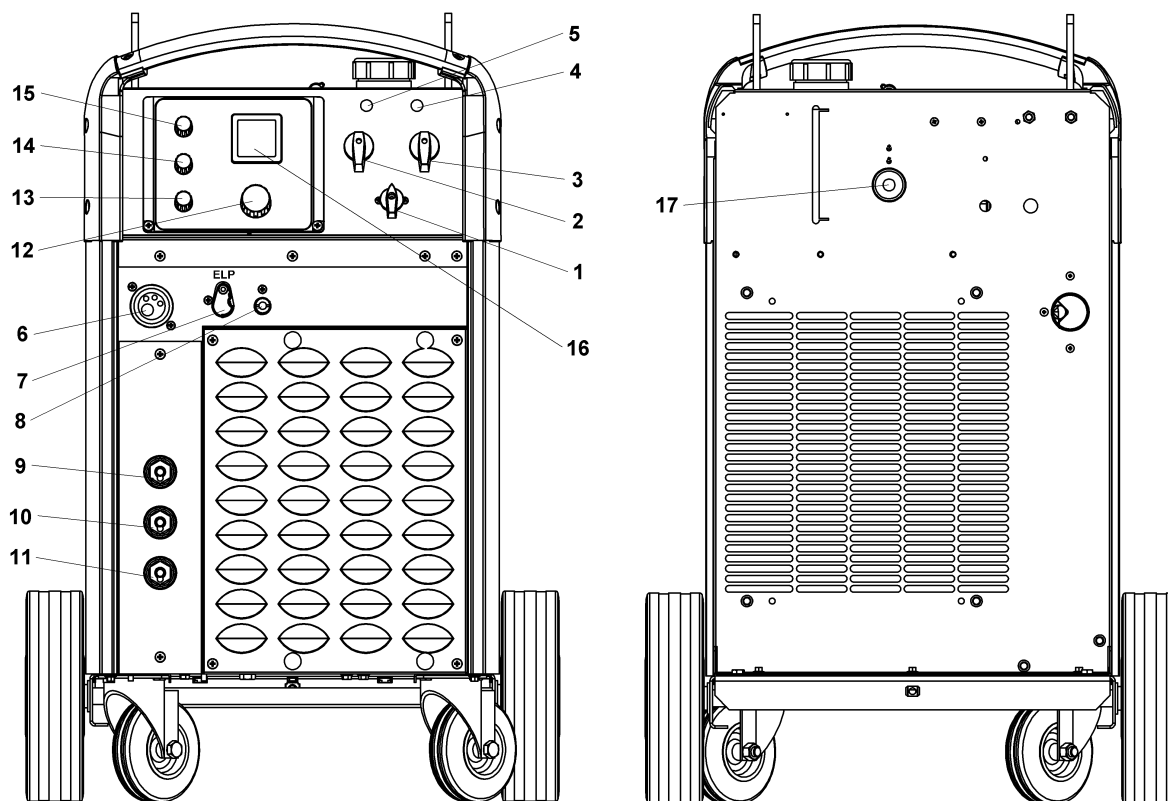
6.1 Connection and control devices

ESABMig C420w/C420

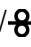
- | | |
|--|---|
| <p>1 Mains supply switch</p> <p>2 Switch, coarse control</p> <p>3 Switch, precise control</p> <p>4 Indicating lamp, power supply ON</p> <p>5 Orange indicating lamp, overheating and loss of coolant*</p> <p>6 EURO – connector (for welding gun)</p> <p>7 Connection for cooling water to the welding gun (Blue – with ELP** switch)</p> <p>8 Connection for cooling water from the welding gun (Red)</p> <p>9 Connection for return cable (–), high inductance</p> | <p>10 Connection for return cable (–), medium inductance</p> <p>11 Connection for return cable (–), low inductance</p> <p>12 Knob for wire speed setting</p> <p>13 Knob for selecting 2/4–stroke control mode</p> <p>14 Knob for selecting – creep start – ON/OFF</p> <p>15 Knob for burn–back time setting</p> <p>16 Digital instrument – V / A (option, see page 44)</p> <p>17 Water flow guard (option, see page 44)</p> |
|--|---|

* Indicating loss of coolant, only when water flow guard is used, see point 6.2.4

** ELP = ESAB Logic Pump, see point 6.2.3.

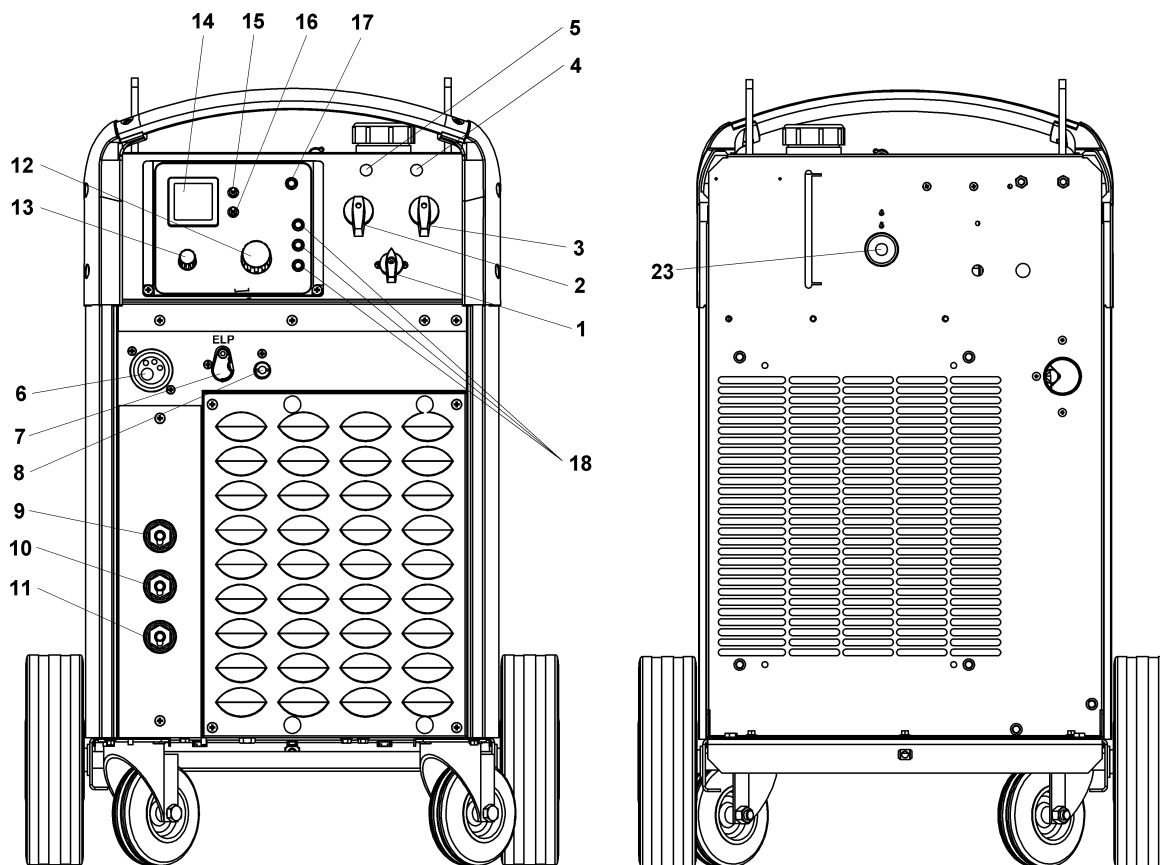


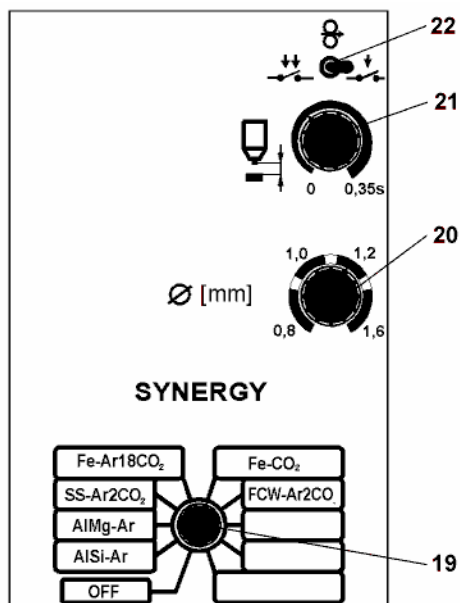
ESAB Mig C420sw/C420s

- | | |
|--|---|
| <p>1 Mains supply switch</p> <p>2 Switch, coarse control</p> <p>3 Switch, precise control</p> <p>4 Indicating lamp, power supply ON</p> <p>5 Orange indicating lamp, overheating and loss of coolant*</p> <p>6 EURO – connector (for welding gun)</p> <p>7 Connection for cooling water to the welding gun (Blue – with ELP** switch)</p> <p>8 Connection for cooling water from the welding gun (Red)</p> <p>9 Connection for return cable (–), high inductance</p> <p>10 Connection for return cable (–), medium inductance</p> <p>11 Connection for return cable (–), low inductance</p> <p>12 Knob for wire speed setting / correction</p> | <p>13 Knob for spot welding – ON/OFF and time setting</p> <p>14 Digital display for welding parameters</p> <p>15 Switch for display selection – Volt. or Amp</p> <p>16 Switch for display selection – m/min or mm</p> <p>17 Lamp indicating status of synergy control</p> <p>18 Lamps indicating recommended (–) current output – max/med/min inductance</p> <p>19 Switch for "Synergy"– ON/OFF and material/gas selection</p> <p>20 Knob for selection of the wire diameter</p> <p>21 Knob for burn–back time setting</p> <p>22 Mode selector 2–stroke /  / 4–stroke</p> <p>23 Water flow guard (option, see page 44)</p> |
|--|---|

* Indicating loss of coolant, only when water flow guard is used, see point 6.2.4

** ELP = ESAB Logic Pump, see point 6.2.3.





6.2 Function explanations

6.2.1 Start

When switched on, indicating lamps [4,5] are on for 2 seconds. Normally, if the machine is not overheated, it should start to work in idle mode, which is indicated by blinking of the supply ON lamp. The fan and the coolant pump are stopped. The fan starts at the first start of welding. The coolant pump starts at the same moment, if it is switched on with ELP switch on the water outlet [7].

6.2.2 Overheating protection

The power source has 2-step control of fan speed and overheating protection. If temperature crosses the threshold point, the fan starts to run with increased speed. If the internal temperature becomes too high, the welding is interrupted and disabled. This state is indicated by permanent lighting of the orange indicating lamp on the front of the unit. It resets automatically when the temperature falls down.

6.2.3 Water connection

The ESABMig C420w/C420sw have a sensor ELP, ESAB Logic Pump, which senses whether the water hoses of the welding gun are connected. When a water cooled welding gun is connected, the water pump is active.

It is recommended to switch the power source off by means of the mains switch ON/OFF [1] for connecting the cooling water hoses to/from the ESABMig C420sw/C420w.

6.2.4 Water flow guard

The machines with cooling unit (C420w/C420sw) can be fitted with a water flow guard (option – see page 44).

The water flow guard interrupts and disables the welding in event of loss of coolant. This state is indicated by blinking of the orange indicating lamp on the front of the power source. If there is a lack a coolant flow, after 1 min the pump is switched off and latched in this state. The pump restarts from that state along with start of welding.

6.2.5 Idle mode

The machine has an idle mode. The fan is switched off 5 min after the end of the last welding, or after 5 min of work with decreased speed without welding. The pump is switched off 3 min after the last welding. When both fan and pump are switched off the power supply lamp [4] on the front panel is blinking.

6.3 ESABMig C420w/C420

The ESABMig C420w/420 is equipped with standard control unit. Welder can manually select and adjust all welding parameters.

- Wire speed (1,9 – 25m/min) is set with knob [12].
- The stroke control (2/4 stroke) is selected with switch [13].
- Creep start i.e. start with 50% wire speed is toggled ON/OFF with switch [14].
- Burn back time is set with knob [15].

The machines C420w/C400 can be fitted with a digital instrument that displays current and voltage. It incorporates a hold function (see page 44).

6.4 ESABMig C420sw/C420s

ESABMig C420sw/420s control unit enables two ways of welding control:

- the standard control (welder can manually select and adjust all welding parameters) – switch “SYNERGY” [19] set to OFF
- the synergy control (partly preprogrammed welding parameters) – switch “SYNERGY” [19] set to any material/gas group

The stroke control (2/4 stroke) or motor inching (only wire feed motor is activated) is selected with switch [22].

Burn back time is adjusted with knob [21].

Spot welding (turning on and time setting 0,5 – 4s) is activated with knob [13].

For machines C420sw/C420s digital instrument is included as standard.

6.4.1 Standard control mode

When standard control mode is selected lamps [17, 18] are off and only a lower row of digital display [14] shows wire speed reference (selector [16] shall be in position “m/min”).

Operator selects the required voltage [2, 3] and he may set wire speed within full range (1,6 – 25m/min) with knob [12].

During welding process the upper row of display shows actual welding voltage or current, depending on selection with switch [15]. When welding process is stopped, displayed values are “frozen” (dimmed display).

6.4.2 Synergy control mode

In synergy control mode, the operator first has to preselect material/gas [19] and wire diameter [20].

While changing the voltage (with the voltage selectors [2,3]) digital instrument [14] and lamps [17,18] on the front panel show welding parameters.

Synergy status lamp [17] is green (only in synergy mode) when correct welding parameters are set, or red when incorrect or not allowed welding parameters are set (then machine operation is disabled!).

Note: Lamp is also red (in all control modes):

- if during welding (gun trigger pressed) – any voltage selector [2, 3] is operated, then the operation of the machine is disabled immediately until the trigger is released,
- when the gun trigger is pressed while turning on the machine with switch [1].

One of the lamps [18] points at recommended current outlet (–) with appropriate inductance [9,10,11].

Digital display [14] shows values depending on display selectors [15, 16] and machine status.

Before welding start: the upper display shows expected values of welding current [A] or voltage [V] (both only in SYNERGY mode); the lower display shows wire speed reference [m/min] or recommended maximum thickness [mm] of workpiece.

During welding: upper display shows actual welding voltage or current, the lower display – as above.

After welding stop: the upper display shows last memorised (HOLD) values of voltage or current (dimmed display).

Wire speed is set by program (stored in the microprocessor) and the knob [12] shall be set to middle position "0". If necessary the operator may correct the preset speed reference with that knob within +/- 20% of the set value.

The ESABMig C420s/C420sw include program for two types of cored wires, designed for welding with positive polarity:

- OK Tubrod 1514 – ϕ 1,2mm
- OK Tubrod 1413 – ϕ 1,2mm

To select those wires set synergy switch [19] to position FCW – Ar2CO₂ and set knob [20] to 1,6mm for ESAB Tubrod 1514 or to 1,2mm for OK Tubrod 1413.

7 MAINTENANCE

Regular maintenance is important for safe, reliable operation.

Maintenance must be executed by a professional.

Only those persons who have appropriate electrical knowledge (authorised personnel) may remove the safety plates.

Note!

All guarantee undertakings from the supplier cease to apply if the customer himself attempts any work in the product during the guarantee period in order to rectify any faults.

7.1 Inspection and cleaning

Check regularly that the power source is free from dirt.

The power source should be regularly blown clean using dry compressed air at reduced pressure. More frequently in dirty environments.

Otherwise the air inlet/outlet may become blocked and cause overheating. To avoid this you can use an airfilter.

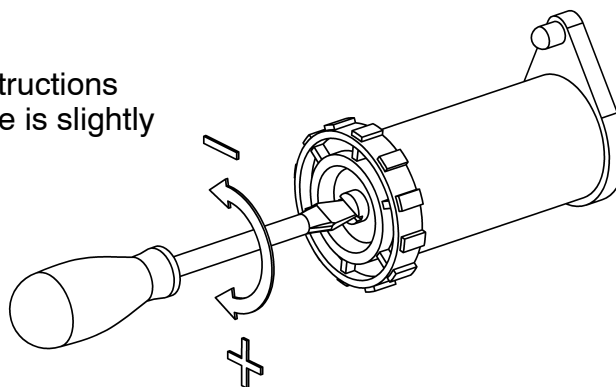
The airfilter is an accessory. Ordering number can be found on page 44.

Welding gun

- Cleaning and replacement of the welding gun's wear parts should take place at regular intervals in order to achieve trouble-free wire feed. Blow the wire guide clean regularly and clean the contact tip.

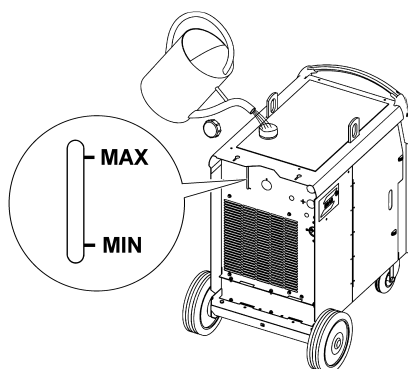
The brake hub

The hub is adjusted when delivered, if readjustment is required, follow the instructions below. Adjust the brake hub so that wire is slightly slack when wire feed stops.



7.2 Topping up the coolant

We recommend a 50/50 % mixture of water and ethylene glycol.



8 FAULT TRACING

Try these recommended checks and inspections before sending for an authorised service technician.

Type of fault	Actions
No arc	<ul style="list-style-type: none"> • Check that the mains power supply switch is turned on. • Check that the welding current supply and return cables are correctly connected. • Check that correct current value is set.
Welding current is interrupted during welding	<ul style="list-style-type: none"> • Check whether the thermal overload trip has operated (indicated by the orange lamp on the front). • Check the main power supply fuses.
Thermal overload trips operate frequently	<ul style="list-style-type: none"> • Check to see whether the air filters are clogged. • Make sure that you are not exceeding the rated data for the power source (i.e. that the unit is not being overloaded).
Poor welding performance	<ul style="list-style-type: none"> • Check that the welding current supply and return cables are correctly connected. • Check that the correct current value is set. • Check that the correct welding wires are being used. • Check the main power supply fuses. • Check the wire feed unit – if proper rolls are applied and properly set the pressure of the wire feeder’s pressure rollers

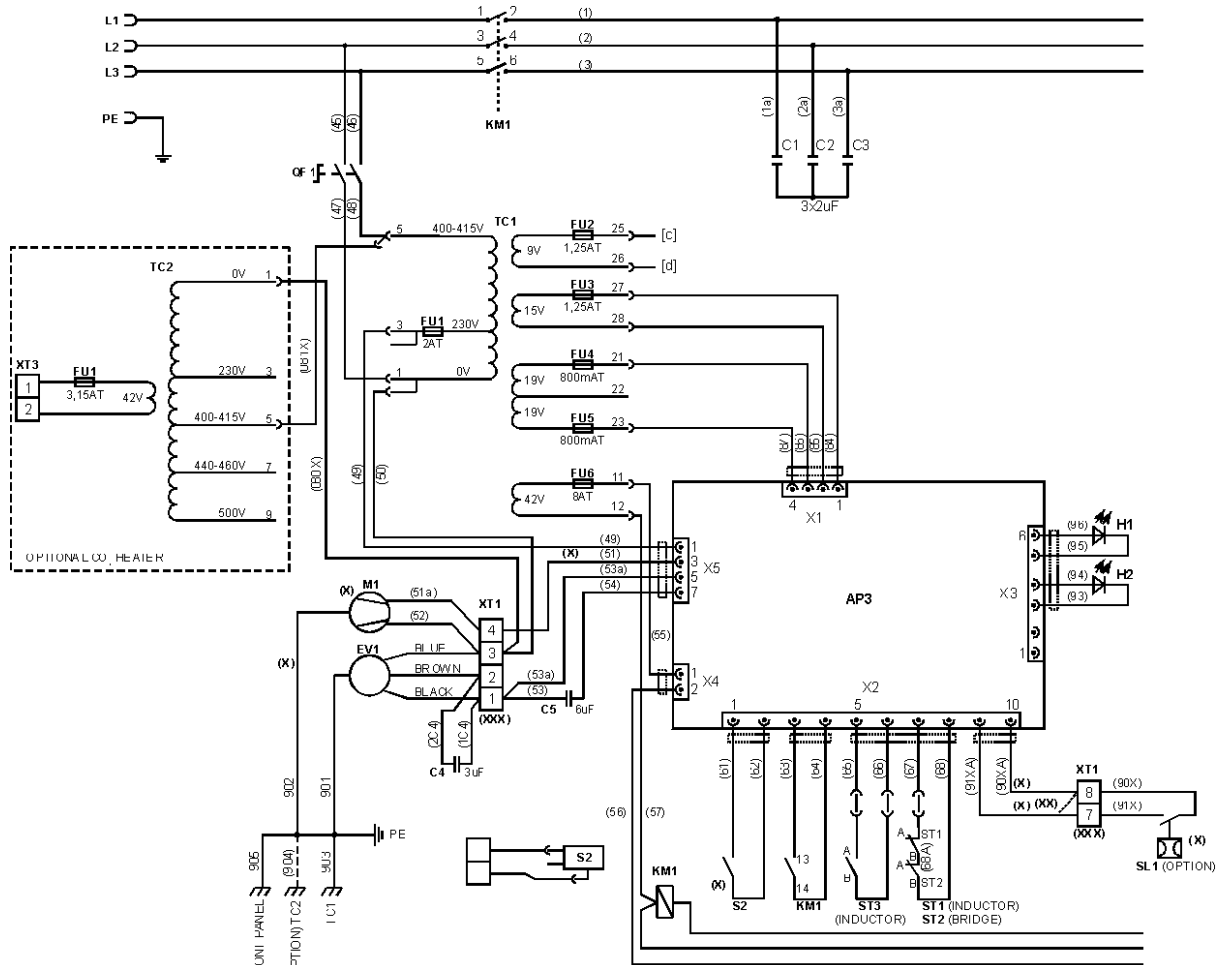
9 ORDERING OF SPARE PARTS

ESABMig C420 is designed and tested in accordance with the international and European standards IEC/EN 60974–1 and EN 50199. It is the obligation of the service unit which has carried out the service or repair work to make sure that the product still conforms to the said standard.

Spare parts may be ordered through your nearest ESAB dealer, see the last page of this publication.

Diagram Cxema

ESABMig C420/C420w, 400-415V



(X) - ONLY INSTALLED IN ESABMig C420w

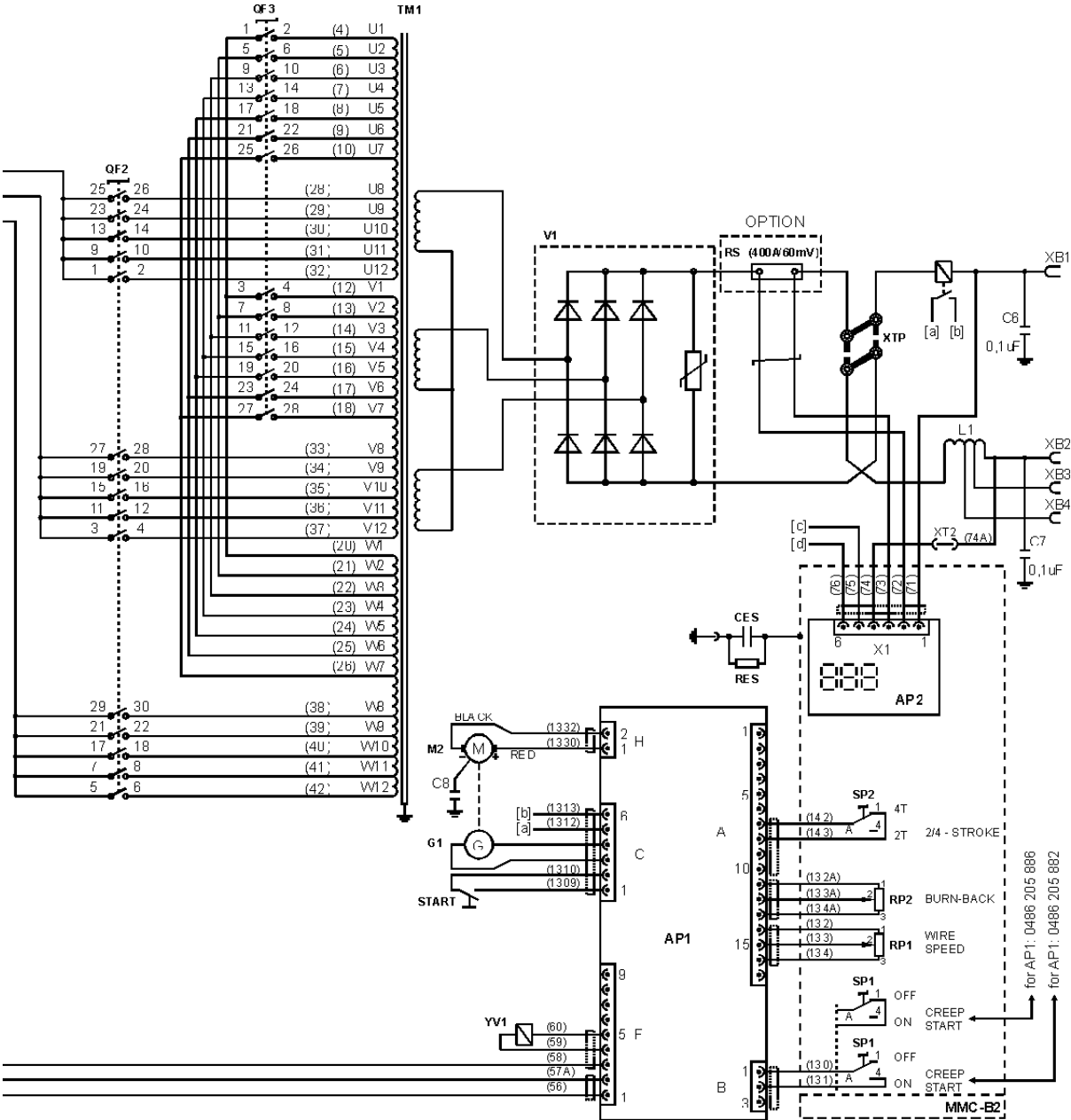
(XX) - (91XA) TO BE CONNECTED TO XT 1:8 WHEN SL1 NOT INSTALLED

(XXX) - XT1 = 3pd for ESABMig C420

OF3	1-2	3-4	5-6	7-8	9-10	11-12	13-14	15-16	17-18	19-20	21-22	23-24	25-26	27-28
1	●	●												
2			●	●										
3					●	●								
4						●	●							
5							●	●						
6								●	●					
7									●	●				

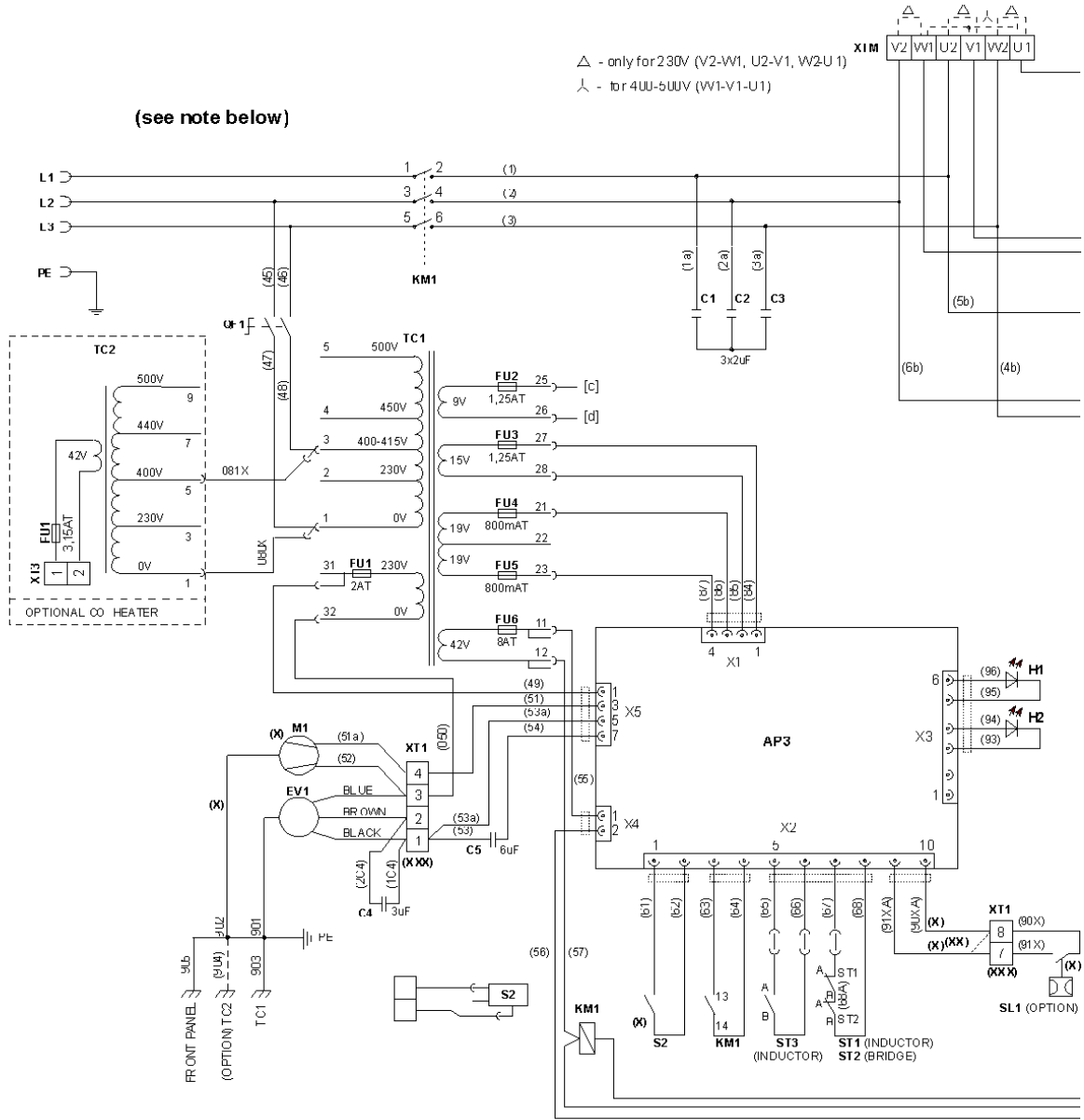
OF2	1-2	3-4	5-6	7-8	9-10	11-12	13-14	15-16	17-18	19-20	21-22	23-24	25-26	27-28	29-30
1	●	●	●												
2				●	●										
3					●	●									
4						●	●								
5							●	●							

ESAB Mig C420/C420w, 400-415V

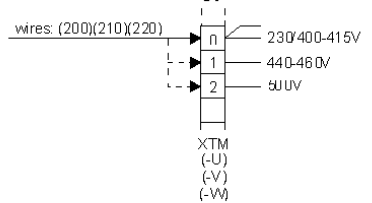


NOTE: In order to reverse output polarity on XTP see paragraph 5.3.

ESABMig C420/C420w, 230-500V



Note:
 Depending on the mains voltage TC1, TC2 and XTM
 to be reconnected accordingly.



0349 304 078
 (SK 32/11 875)

OF3	1-2	3-4	5-6	7-8	9-10	11-12	13-14	15-16	17-18	19-20	21-22	23-24	25-26	27-28
1	●	●												
2			●	●										
3					●	●								
4							●	●						
5									●	●				
6											●	●		
7													●	●

0348 304 078
 (SK 32/8.854)

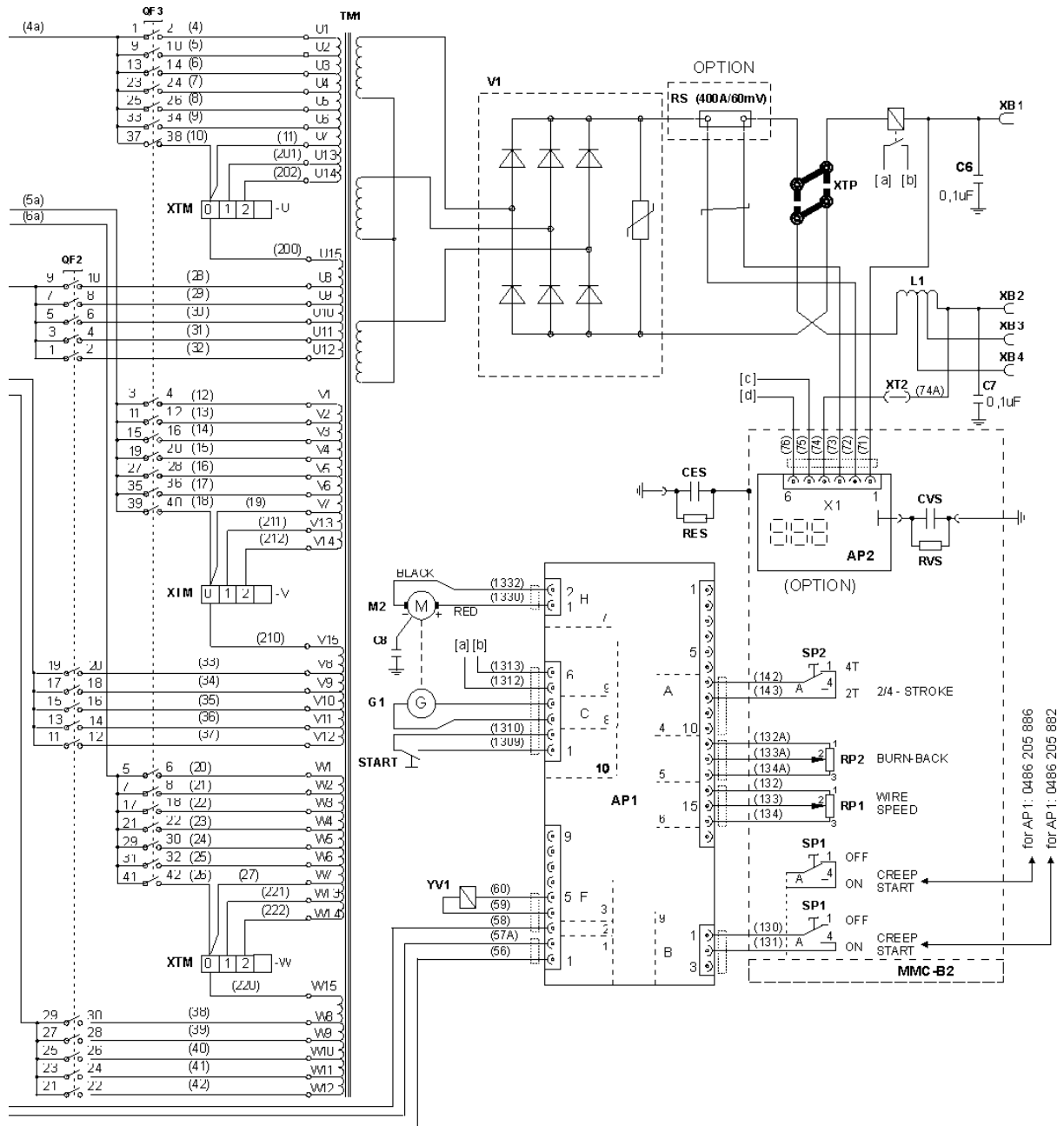
OF2	1-2	3-4	5-6	7-8	9-10	11-12	13-14	15-16	17-18	19-20	21-22	23-24	25-26	27-28	29-30
1	●	●	●												
2				●	●										
3						●	●								
4								●	●						
5										●	●				

(X) - ONLY INSTALLED IN ESABMig C420w

(XX) - (91XA) TO BE CONNECTED TO XT1:8
 WHEN SL1 NOT INSTALLED

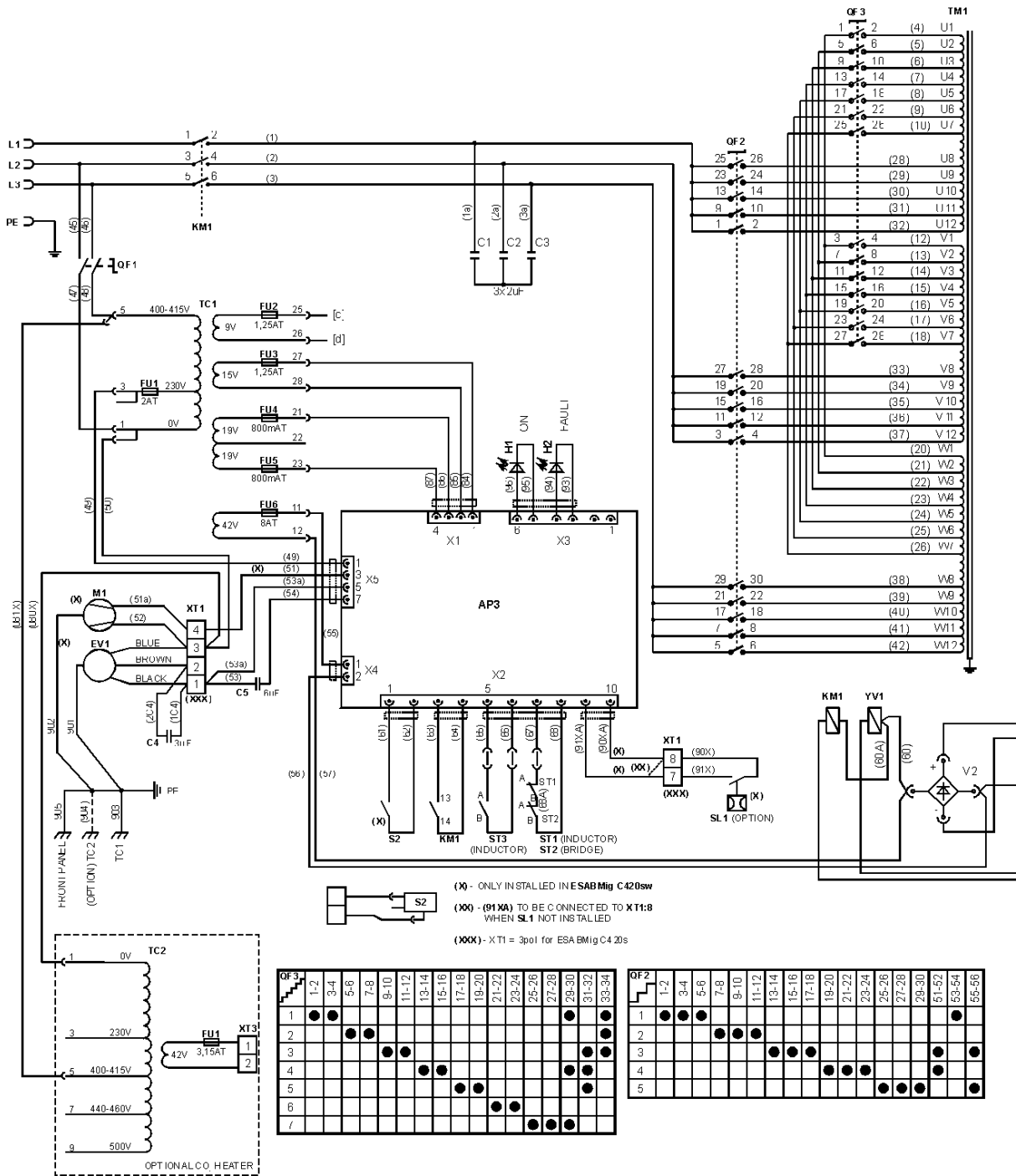
(XXX) - XT1 = 3p of for

ESABMig C420/C420w, 230-500V



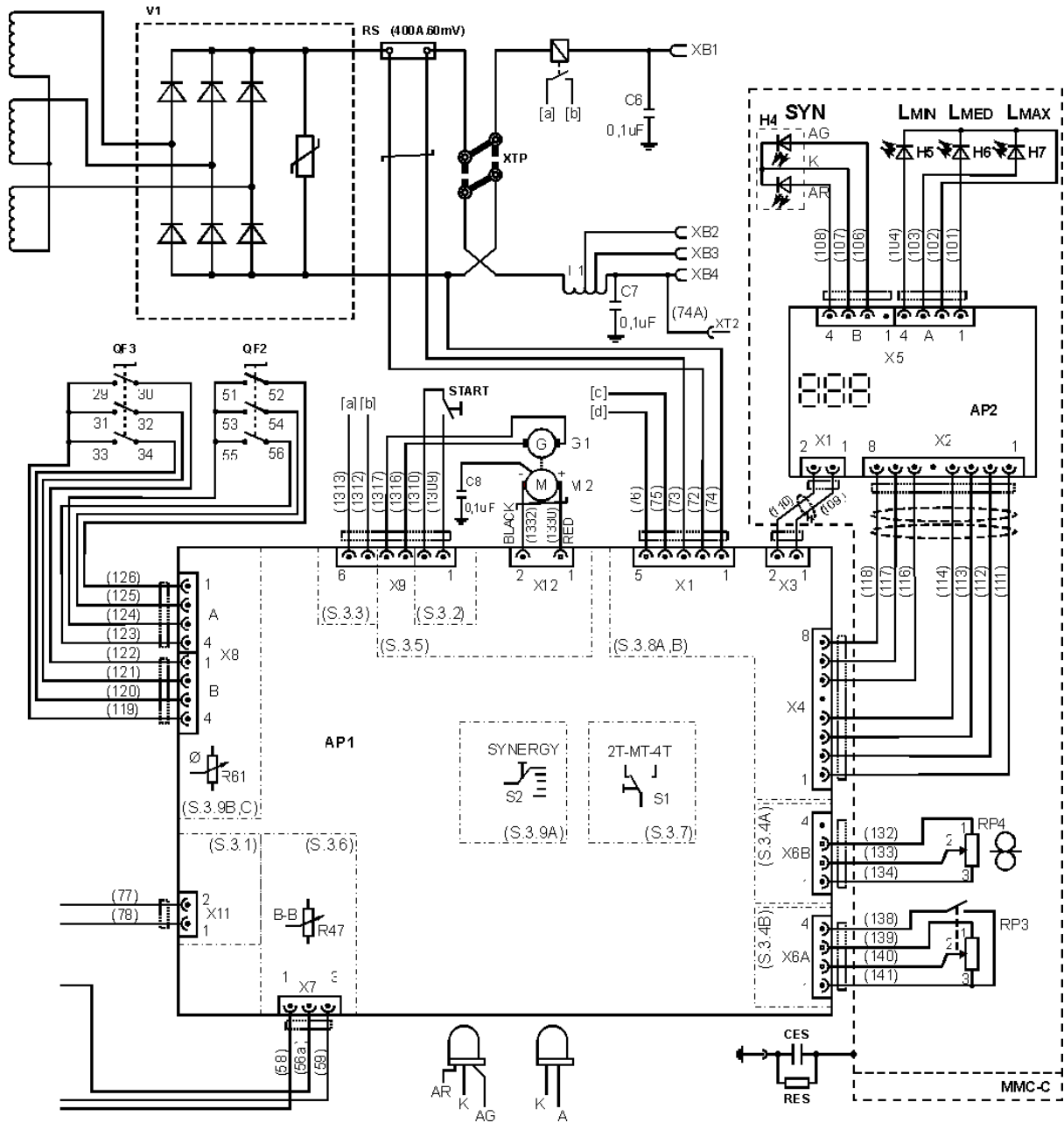
NOTE: In order to reverse output polarity on **XTP** see paragraph 5.3.

ESAB Mig C420s/C420sw, 400-415V



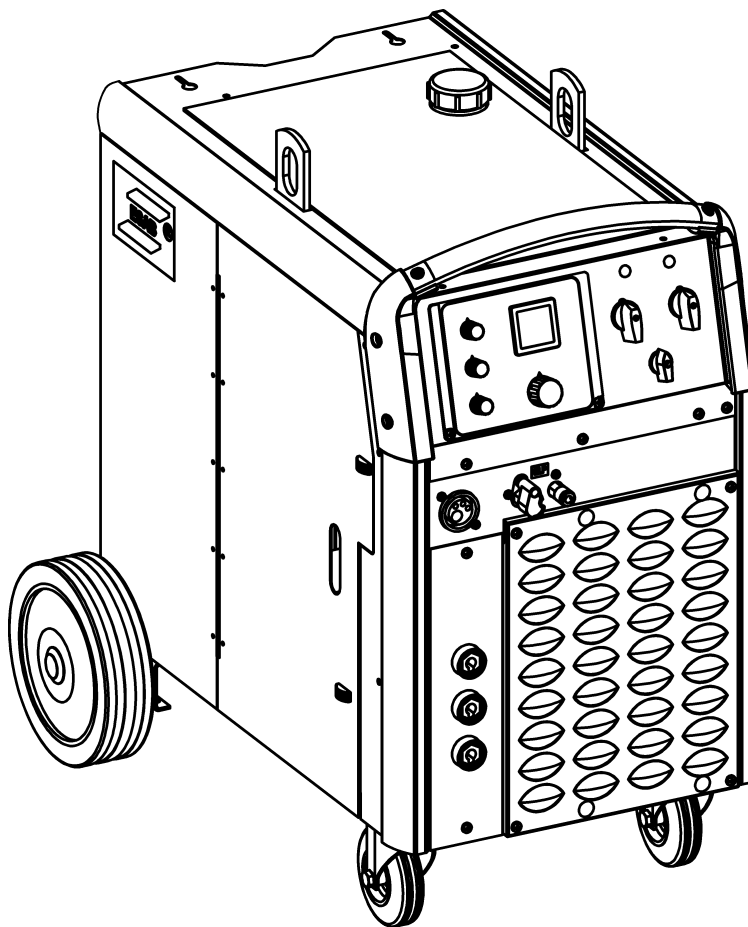
ESABMig C420s/C420sw, 400-415V

TM1



NOTE: In order to reverse output polarity on **XTP** see paragraph 5.3.

ESABMig C420/C420w/C420s/C420sw



Valid for serial no. 237-XXX-XXXX

Ordering numbers

0349 302 655	ESABMig C420	400-415V 3~50Hz
0349 303 079	ESABMig C420w	400-415V 3~50Hz; with water cooler
0349 303 196	ESABMig C420	230/400-415/500V 3~50Hz; 230/440-460V 3~60Hz
0349 303 080	ESABMig C420w	230/400-415/500V 3~50Hz; 230/440-460V 3~60Hz; with water cooler
0349 302 656	ESABMig C420s	400-415V 3~50Hz; synergetic
0349 303 081	ESABMig C420sw	400-415V 3~50Hz; synergetic, with water cooler

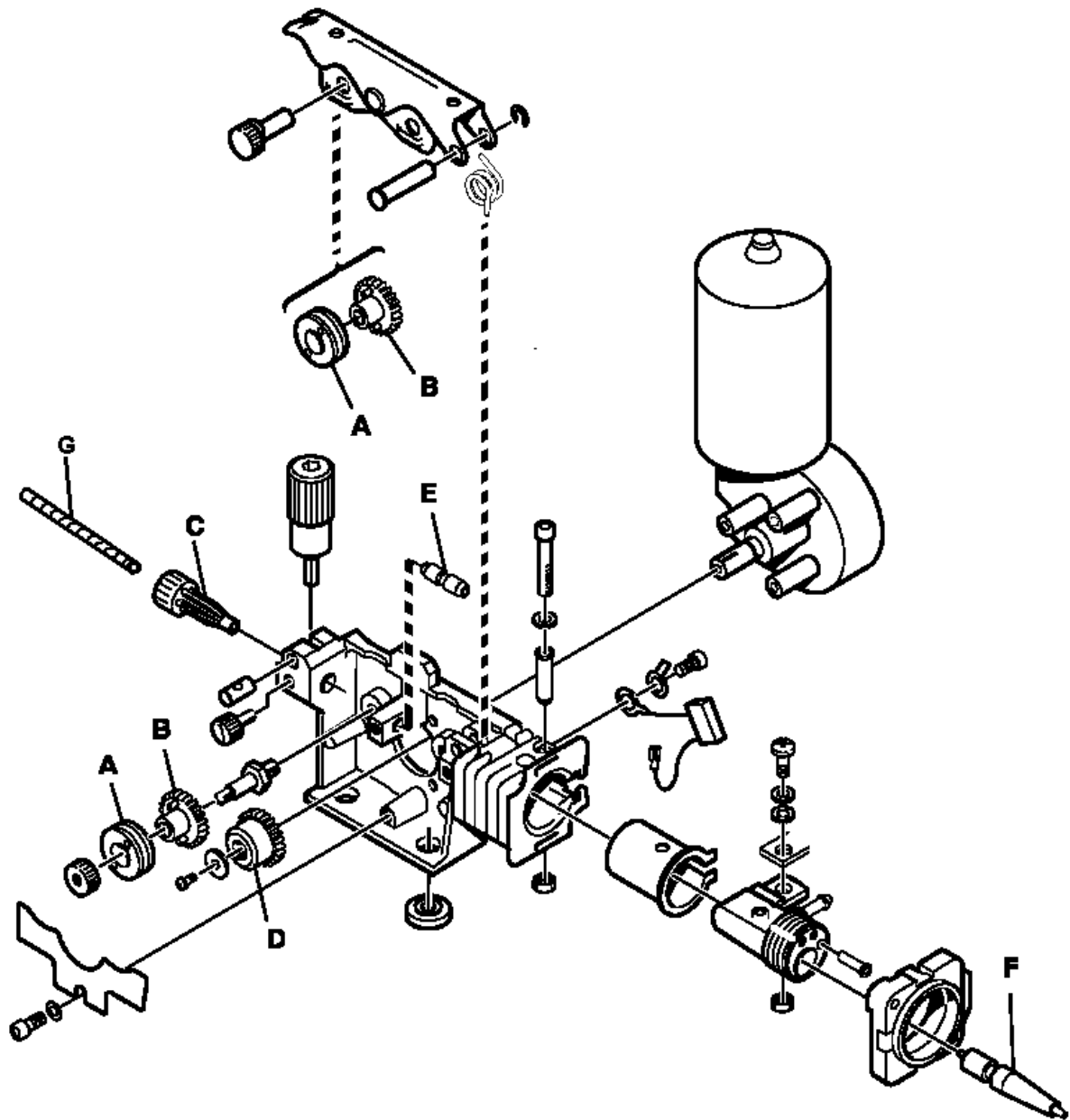
Wear components

Item	Denomination	Ordering no.	Notes
A	Feed / pressure roller	0459 052 001	Ø 0.6 & 0.8 mm; Fe, Ss & cored wire; V-groove
		0459 052 002	Ø 0.8 & 1.0 mm; Fe, Ss & cored wire; V-groove
		0459 052 003	Ø 0.9/1.0 & 1.2 mm; Fe, Ss & cored wire; V-groove
		0459 052 013	Ø 1.4 & 1.6 mm; Fe, Ss & cored wire; V-groove
		0458 825 001	Ø 0.9/1.0 & 1.2 mm; Cored wire; V-groove; knurled
		0458 825 002	Ø 1.2 & 1.4 mm; Cored wire; V-groove; knurled
		0458 825 003	Ø 1.6 & 2.0 mm; Cored wire; V-groove; knurled
		0458 824 001	Ø 0.8 & 0.9/1.0 mm; Al wire; U-groove
0458 824 003	Ø 1.2 & 1.6 mm; Al wire; U-groove		
B	Gear adapter	0455 053 880	
C	Inlet nozzle	0455 049 001	
D	Drive gear	0455 052 001	
E	Intermediate nozzle	0455 072 002	Fe, Ss & cored wire
		0456 615 001	Al wire
F	Outlet nozzle	0469 837 880	Ø 2.0 mm steel for 0.6–1.6 mm Fe, Ss & cored wire
		0469 837 881	Ø 2.0 mm plastic for 0.8–1.6 mm Al wire
G	Liner	0349 303 018	Fe, Ss & cored wire
		0455 894 001	Al wire

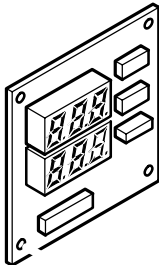
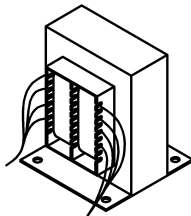
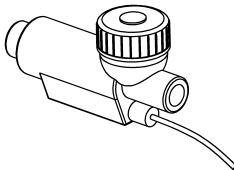
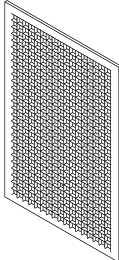
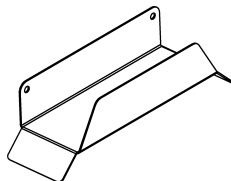
The rollers are marked with wire dimension in mm, some are also marked with inch.

Welding with aluminium wires.

In order to weld with aluminium wires, proper rollers, nozzles and liners for aluminium wires **MUST** be used. It is recommended to use 3m long welding gun for aluminium wires, equipped with appropriate wear parts.



Accessories Дополнительные принадлежности

	<p>Digital meter 0349 302 451 Digital meter PCB 0349 495 934</p>
	<p>Transformer kit for CO₂ heater 0349 302 250</p>
	<p>Water flow guard 0349 302 251</p>
	<p>Filter 0349 302 252</p>
	<p>Cable holder 0349 303 362</p>

ESAB subsidiaries and representative offices

Europe

AUSTRIA

ESAB Ges.m.b.H
Vienna-Liesing
Tel: +43 1 888 25 11
Fax: +43 1 888 25 11 85

BELGIUM

S.A. ESAB N.V.
Brussels
Tel: +32 2 745 11 00
Fax: +32 2 726 80 05

THE CZECH REPUBLIC

ESAB VAMBERK s.r.o.
Prague
Tel: +420 2 819 40 885
Fax: +420 2 819 40 120

DENMARK

Aktieselskabet ESAB
Copenhagen-Valby
Tel: +45 36 30 01 11
Fax: +45 36 30 40 03

FINLAND

ESAB Oy
Helsinki
Tel: +358 9 547 761
Fax: +358 9 547 77 71

FRANCE

ESAB France S.A.
Cergy Pontoise
Tel: +33 1 30 75 55 00
Fax: +33 1 30 75 55 24

GERMANY

ESAB GmbH
Solingen
Tel: +49 212 298 0
Fax: +49 212 298 204

GREAT BRITAIN

ESAB Group (UK) Ltd
Waltham Cross
Tel: +44 1992 76 85 15
Fax: +44 1992 71 58 03

ESAB Automation Ltd

Andover
Tel: +44 1264 33 22 33
Fax: +44 1264 33 20 74

HUNGARY

ESAB Kft
Budapest
Tel: +36 1 20 44 182
Fax: +36 1 20 44 186

ITALY

ESAB Saldatura S.p.A.
Mesero (Mi)
Tel: +39 02 97 96 81
Fax: +39 02 97 28 91 81

THE NETHERLANDS

ESAB Nederland B.V.
Utrecht
Tel: +31 30 248 59 22
Fax: +31 30 248 52 60

NORWAY

AS ESAB
Larvik
Tel: +47 33 12 10 00
Fax: +47 33 11 52 03

POLAND

ESAB Sp.z.o.o
Warszaw
Tel: +48 22 813 99 63
Fax: +48 22 813 98 81

PORTUGAL

ESAB Lda
Lisbon
Tel: +351 1 837 1527
Fax: +351 1 859 1277

SLOVAKIA

ESAB Slovakia s.r.o.
Bratislava
Tel: +421 7 44 88 24 26
Fax: +421 7 44 88 87 41

SPAIN

ESAB Ibérica S.A.
Alcobendas (Madrid)
Tel: +34 91 623 11 00
Fax: +34 91 661 51 83

SWEDEN

ESAB Sverige AB
Gothenburg
Tel: +46 31 50 95 00
Fax: +46 31 50 92 22

ESAB International AB

Gothenburg
Tel: +46 31 50 90 00
Fax: +46 31 50 93 60

SWITZERLAND

ESAB AG
Dietikon
Tel: +41 1 741 25 25
Fax: +41 1 740 30 55

North and South America

ARGENTINA

CONARCO
Buenos Aires
Tel: +54 11 4 753 4039
Fax: +54 11 4 753 6313

BRAZIL

ESAB S.A.
Contagem-MG
Tel: +55 31 333 43 33
Fax: +55 31 361 31 51

CANADA

ESAB Group Canada Inc.
Mississauga, Ontario
Tel: +1 905 670 02 20
Fax: +1 905 670 48 79

MEXICO

ESAB Mexico S.A.
Monterrey
Tel: +52 8 350 5959
Fax: +52 8 350 7554

USA

ESAB Welding & Cutting Products
Florence, SC
Tel: +1 843 669 44 11
Fax: +1 843 664 44 58

Asia/Pacific

CHINA

Shanghai ESAB A/P
Shanghai
Tel: +86 21 6539 7124
Fax: +86 21 6543 6622

INDIA

ESAB India Ltd
Calcutta
Tel: +91 33 478 45 17
Fax: +91 33 468 18 80

INDONESIA

P.T. Esabindo Pratama
Jakarta
Tel: +62 21 460 01 88
Fax: +62 21 461 29 29

MALAYSIA

ESAB (Malaysia) Snd Bhd
Selangor
Tel: +60 3 703 36 15
Fax: +60 3 703 35 52

SINGAPORE

ESAB Singapore Pte Ltd
Singapore
Tel: +65 861 43 22
Fax: +65 861 31 95

ESAB Asia/Pacific Pte Ltd

Singapore
Tel: +65 861 74 42
Fax: +65 863 08 39

SOUTH KOREA

ESAB SeAH Corporation
Kyung-Nam
Tel: +82 551 289 81 11
Fax: +82 551 289 88 63

UNITED ARAB EMIRATES

ESAB Middle East
Dubai
Tel: +971 4 338 88 29
Fax: +971 4 338 87 29

Representative offices

BULGARIA

ESAB Representative Office
Sofia
Tel/Fax: +359 2 974 42 88

EGYPT

ESAB Egypt
Dokki-Cairo
Tel: +20 2 390 96 69
Fax: +20 2 393 32 13

ROMANIA

ESAB Representative Office
Bucharest
Tel/Fax: +40 1 322 36 74

RUSSIA-CIS

ESAB Representative Office
Moscow
Tel: +7 095 937 98 20
Fax: +7 095 937 95 80

ESAB Representative Office

St Petersburg
Tel: +7 812 325 43 62
Fax: +7 812 325 66 85

Distributors

For addresses and phone numbers to our distributors in other countries, please visit our home page

www.esab.com



ESAB AB
SE-695 81 LAXÅ
SWEDEN
Phone +46 584 81 000
Fax +46 584 123 08

www.esab.com

